

DÖŞEME PANOSU SİSTEMLERİ

SLAB PANEL SYSTEMS



OĞUZHAN
çelik iskele ve kalıp san a.ş.

SINCE'87

Fabrika

:Çalıcı OSB Mah. Adnan Menderes

Bulvarı No:8 Bucak/Burdur

Telefon

:+90 248 325 35 55 /+90 248 325 13 84

Fax

:+90 248 325 91 91

Web

:www.oguzhaniskele.com

e-mail

:bilgi@oguzhaniskele.com

TS EN 74

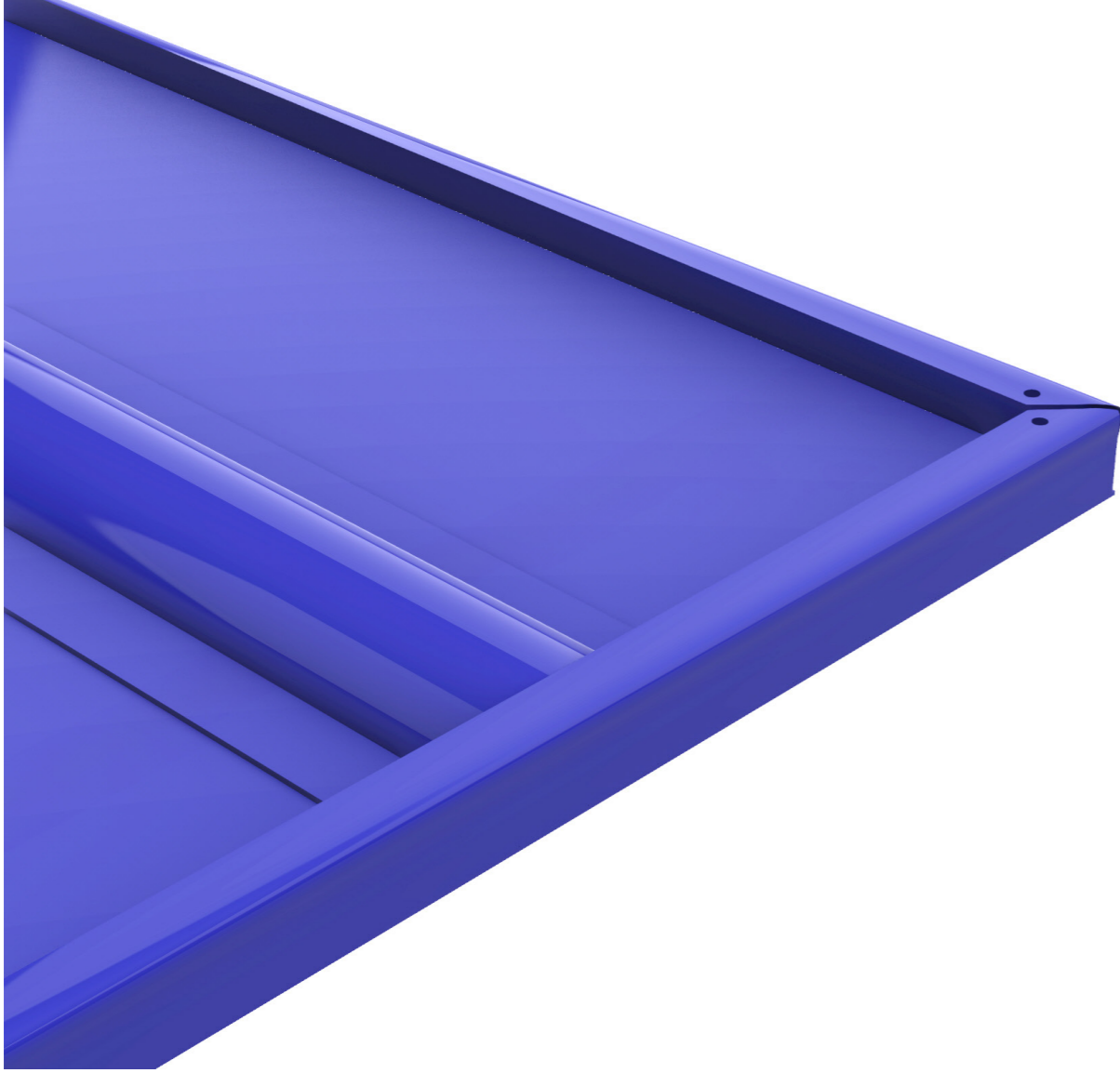


TS EN 12810-1

GENEL BİLGİLER / GENERAL INFORMATION

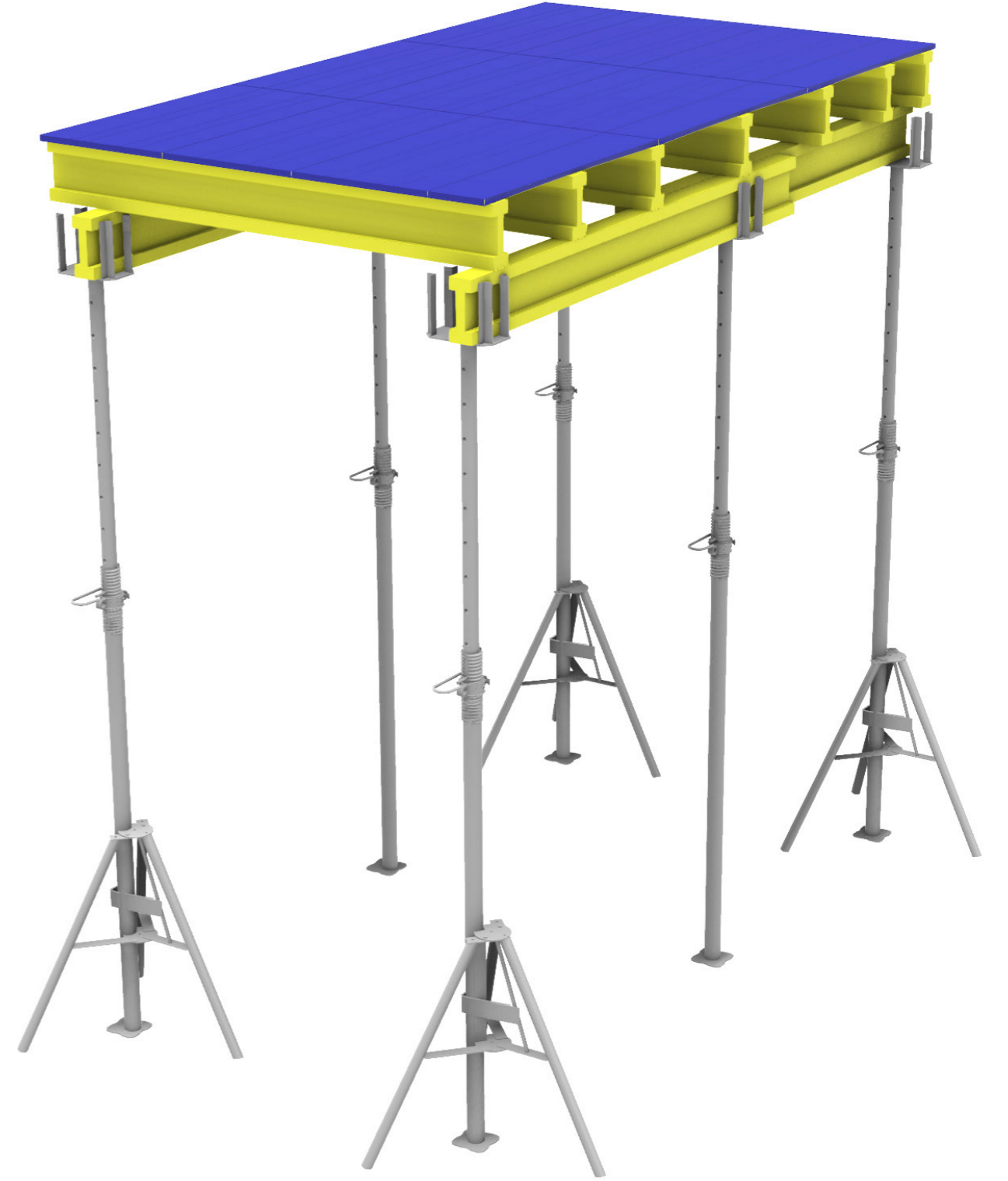
Döşeme panolarında kullanılan standart sac pano kalınlığı 2,5 mm dir. İsteğe bağlı olarak farklı sac kalınlıklarında da üretimi yapılabilmektedir. Projenin gerektiği durumlarda özel döşeme panolarının üretimi mümkündür.

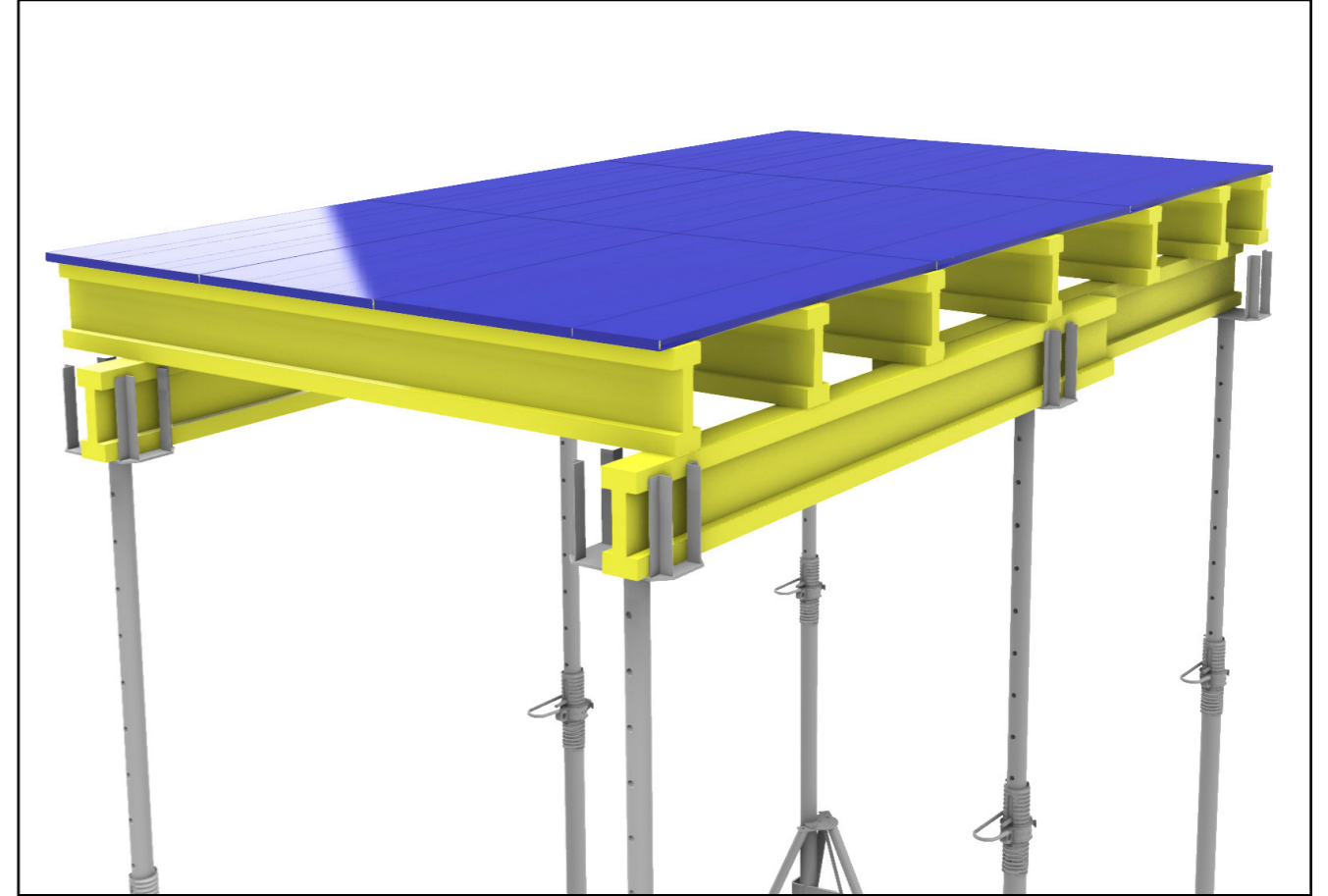
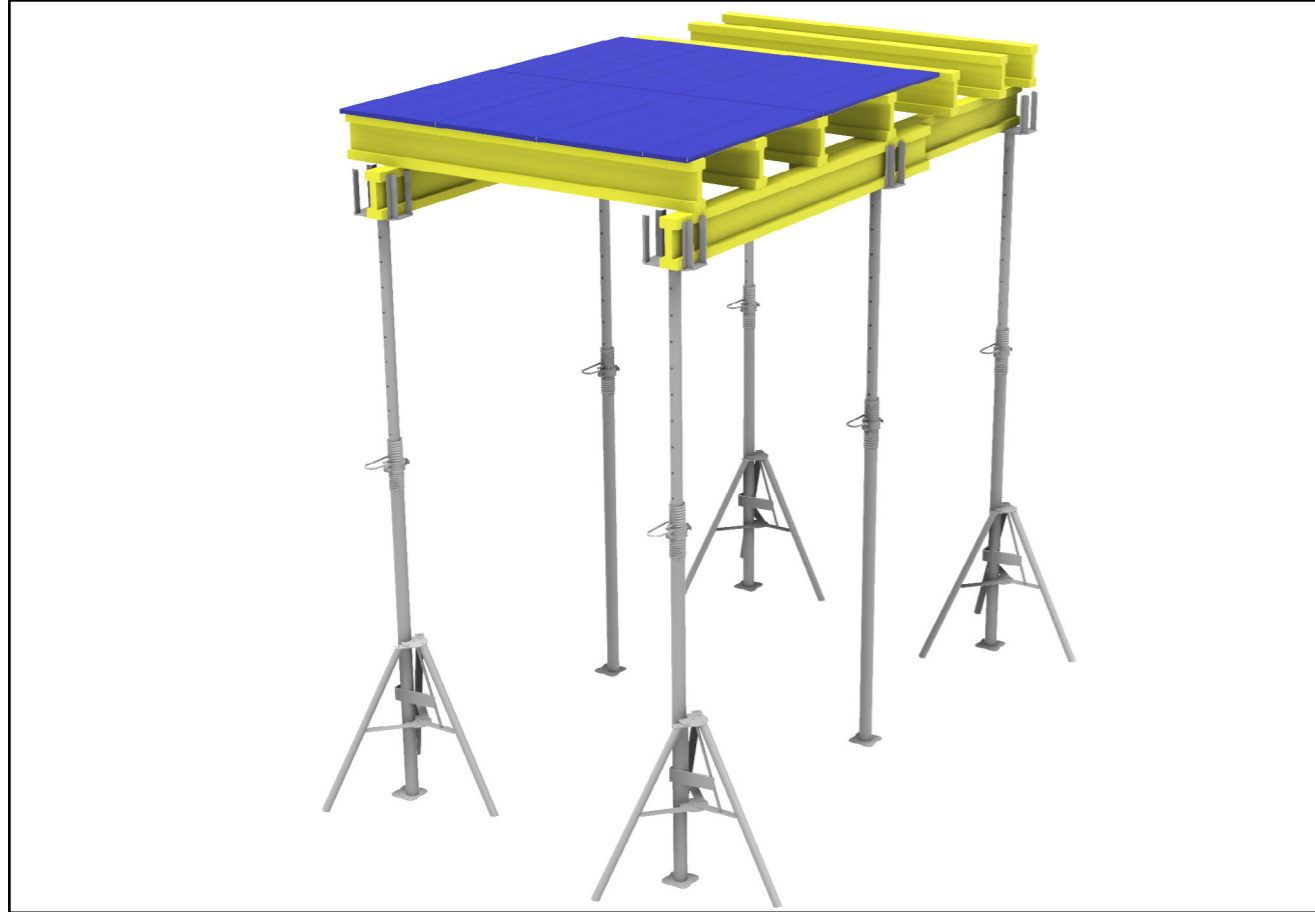
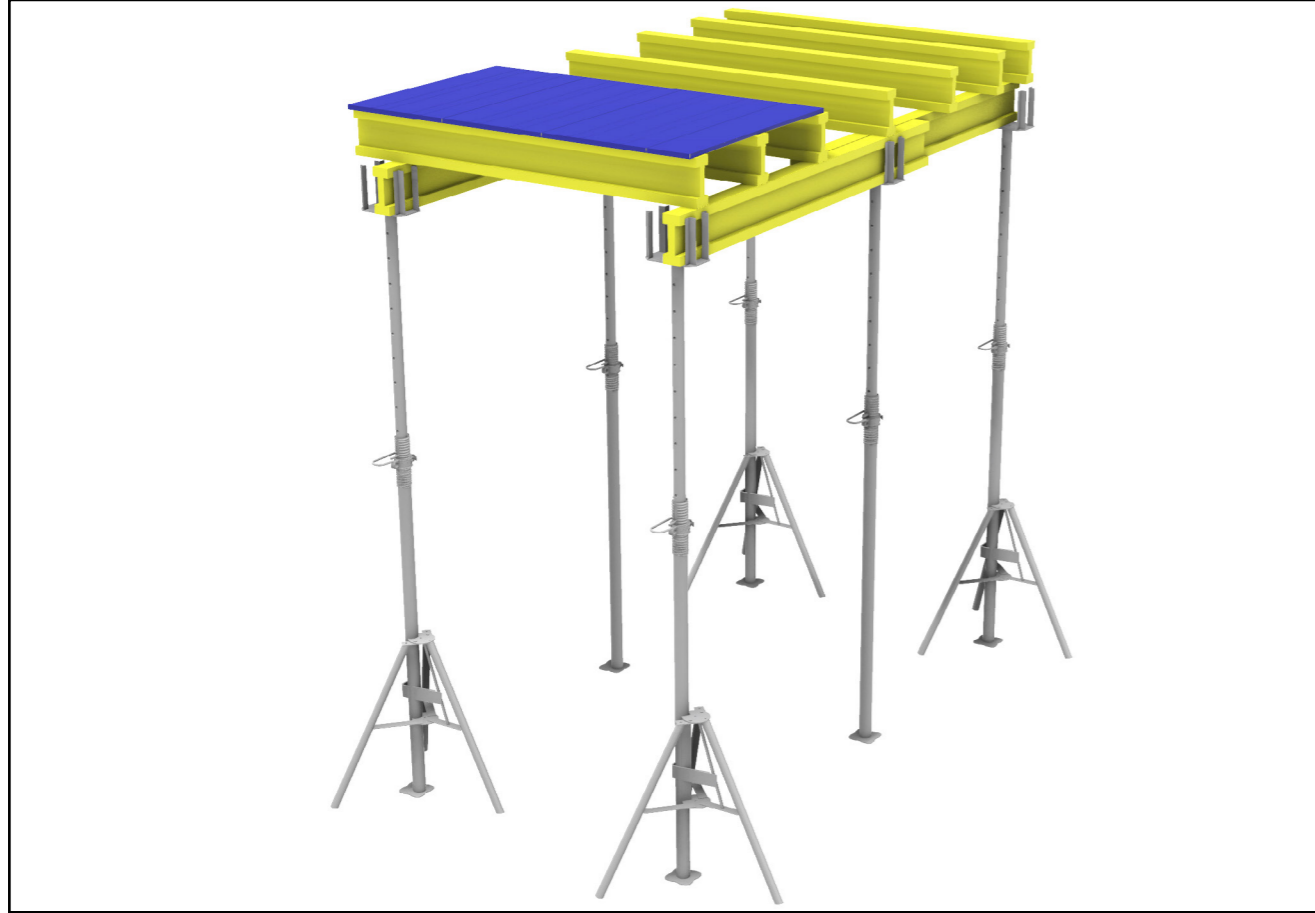
Tekrar kullanım sayısı çok fazla olduğu ve ömrünün tamamlandıktan sonra bile hurda olarak değerlendirilebildiği için plywood a göre tercih edilmektedir.



Standard iron sheet thickness which is used in slab panels is 2,5 mm. Depending on demand its production can be made in different iron sheet thickness as well. In the situations project necessitates the production of special slab panels is possible.

It is preferred more compared to plywood because its reuse number is too many and it can be used as scrap even after it completes its life.

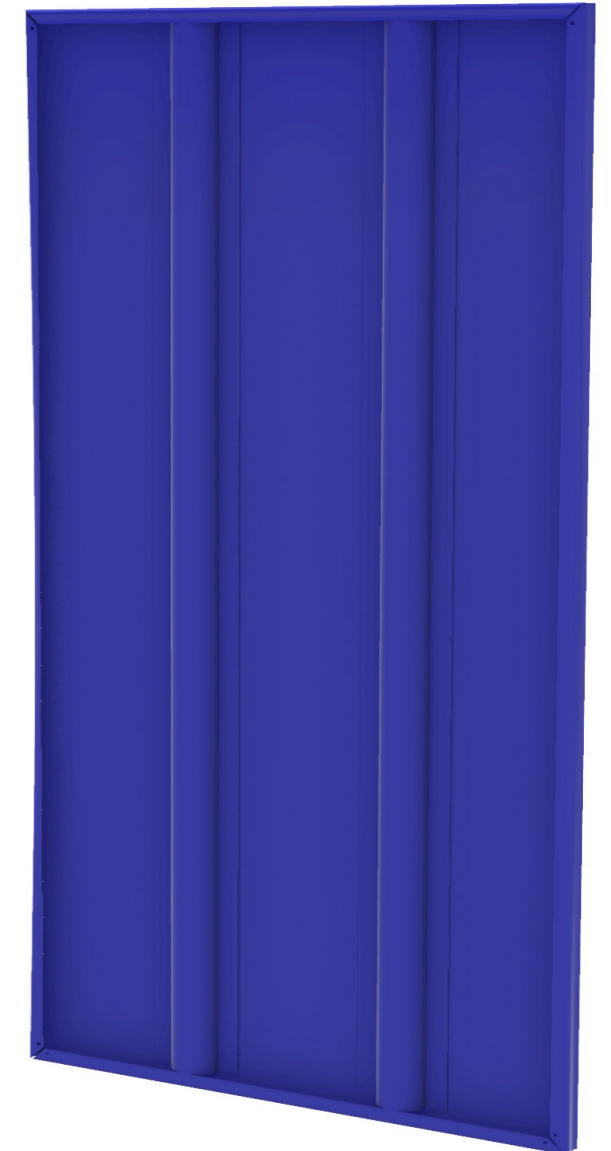
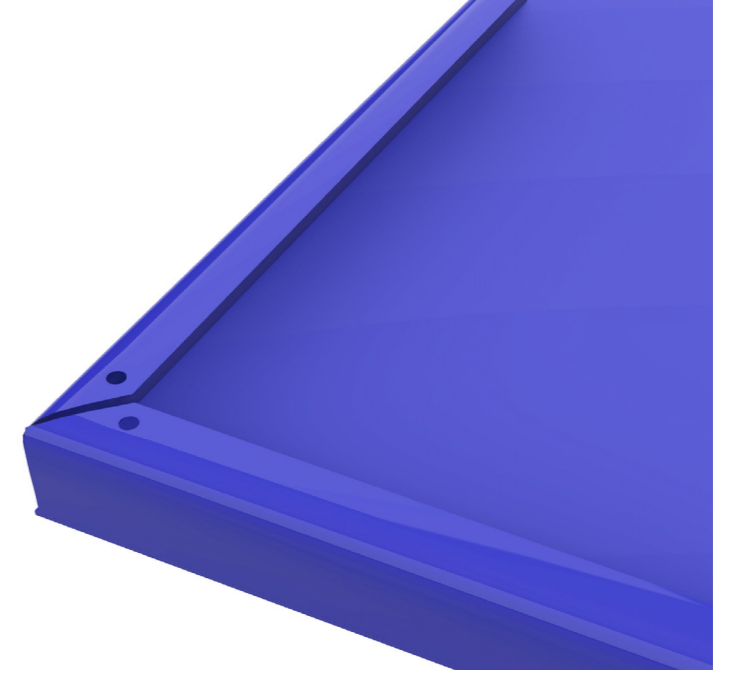






Sac Pano 2 mm
Steel Panel 2 mm

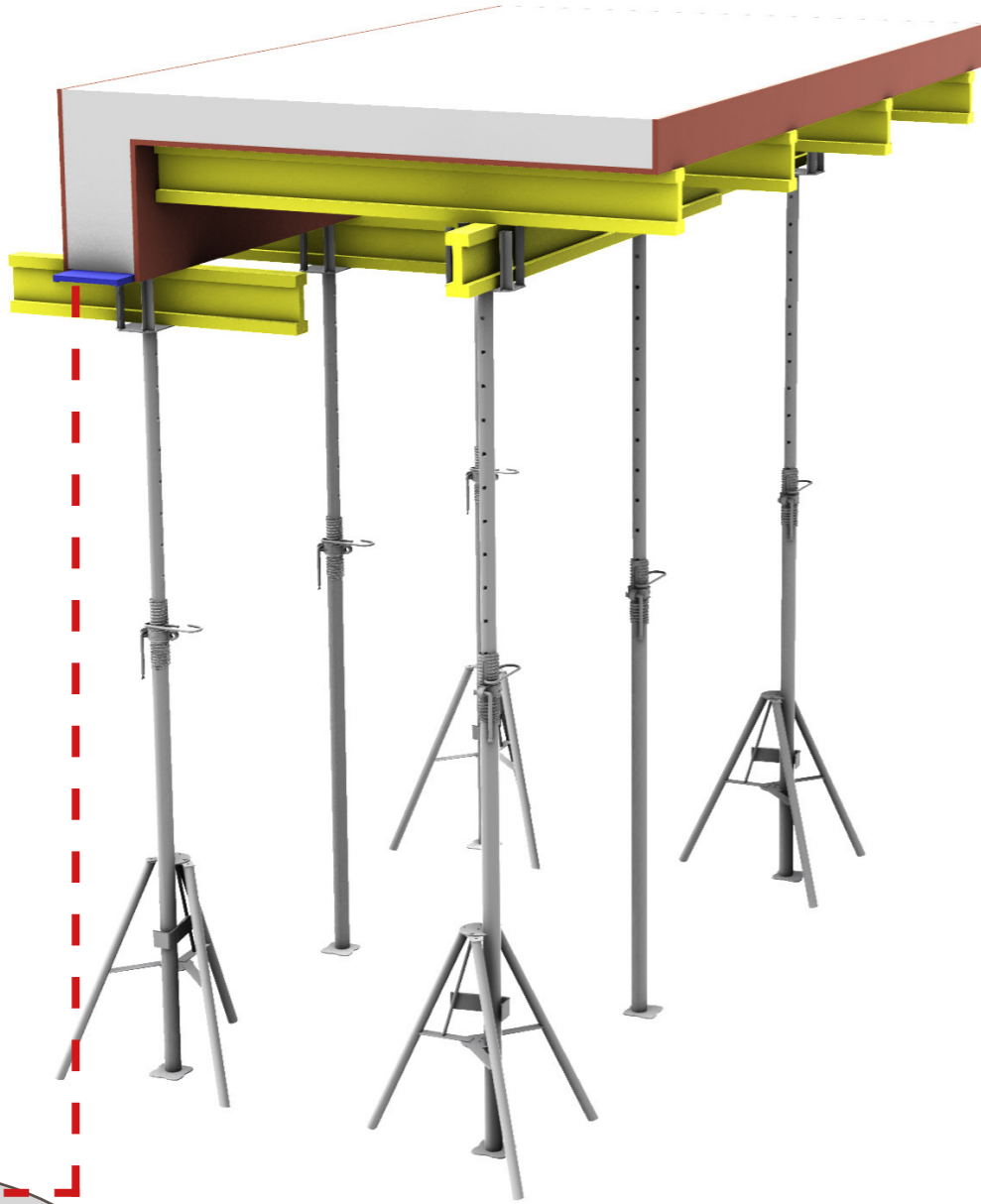
KOD CODE	BOYUT cm SIZE cm	AĞIRLIK kg WEIGHT kg
SFD050	50/100	12,00
SFG050	50/100	10,90
SFF050	50/100	11,50
SFG045	45/100	10,10
SFF045	45/100	10,60
SFG040	40/100	9,25
SFF040	40/100	9,55
SFA035	35/100	8,02
SFA032	32/100	7,45
SFA030	30/100	7,05
SFS030	30/100	6,70
SFA025	25/100	6,07
SFS020	20/100	4,90
SFT020	20/080	4,10
SFR020	20/150	7,70



KIZAKLI KİRİŞ ALTLIĞI SİSTEMİ**SLIDING BEAM BOTTOM**

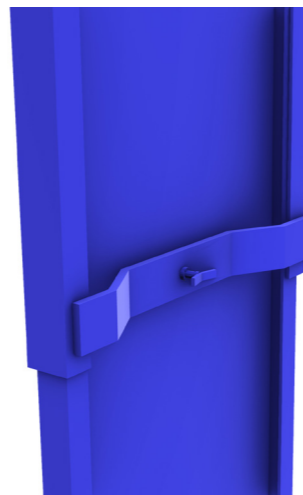
Kalıp elemanları yerleştirirken oluşan boşluklarda veya kiriş kalıbı alt kısımlarında kullanılır. Orta kısımlarında bulunan sıkıştırma elemanı ile boyu istenilen ölçüye göre ayarlanabilir. Kızaklı, birbiri içinde uzayıp, kısalan bir sistemdir. Standart olarak 2,50mm sacdan imal edilirler. 25cm eninde üretilmektedir.

It is used in the gaps formed while placing the formwork elements or in the lower parts of the beam formwork. It can be adjusted according to the desired size with the compression element in the middle part. It has a sliding system that extends and shortens within each other. They are manufactured from 2.50mm sheet metal as standard. It is produced in 25cm width.



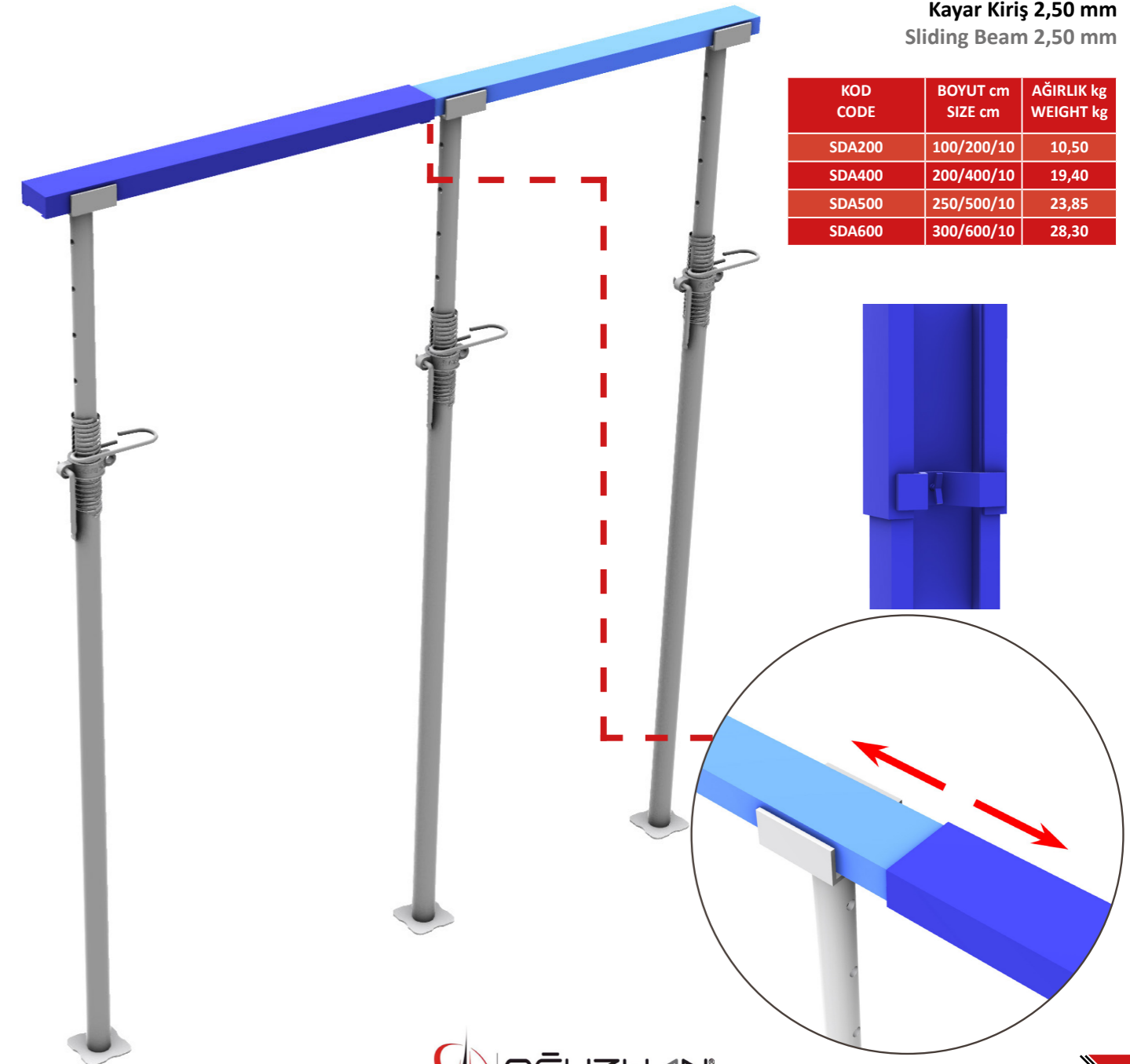
Kızaklı Kiriş Altlığı 2,50 mm
Sliding Beam Bottom 2,50 mm

KOD CODE	BOYUT cm SIZE cm	AĞIRLIK kg WEIGHT kg
SDF200	100/200/25	14,80
SDF250	125/250/25	18,10
SDF300	150/300/25	21,40
SDF400	200/400/25	28,00
SDF500	250/500/25	34,60
SDF600	300/600/25	41,21

**KAYAR KİRİŞ SİSTEMİ****SLIDING BEAM SYSTEM**

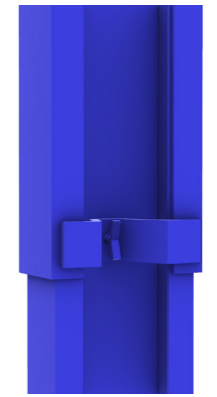
Teleskobik dikme gibi kalıplı iskele sistemlerinin başlık kısımlarında taşıyıcı olarak kullanılır. Orta kısımlarında bulunan sıkıştırma elemanı ile boyu istenilen ölçüye göre ayarlanabilir. Kızaklı, birbiri içinde uzayıp, kısalan bir sistemdir. Standart olarak 2,50mm sacdan imal edilirler. 10cm eninde üretilmektedir.

It is used as a carrier in the head parts of under-formed scaffolding systems such as telescopic poles. It can be adjusted according to the desired size with the compression element in the middle part. It has a sliding system that extends and shortens within each other. They are manufactured from 2.50mm sheet metal as standard. It is produced in 10cm width.



Kayar Kiriş 2,50 mm
Sliding Beam 2,50 mm

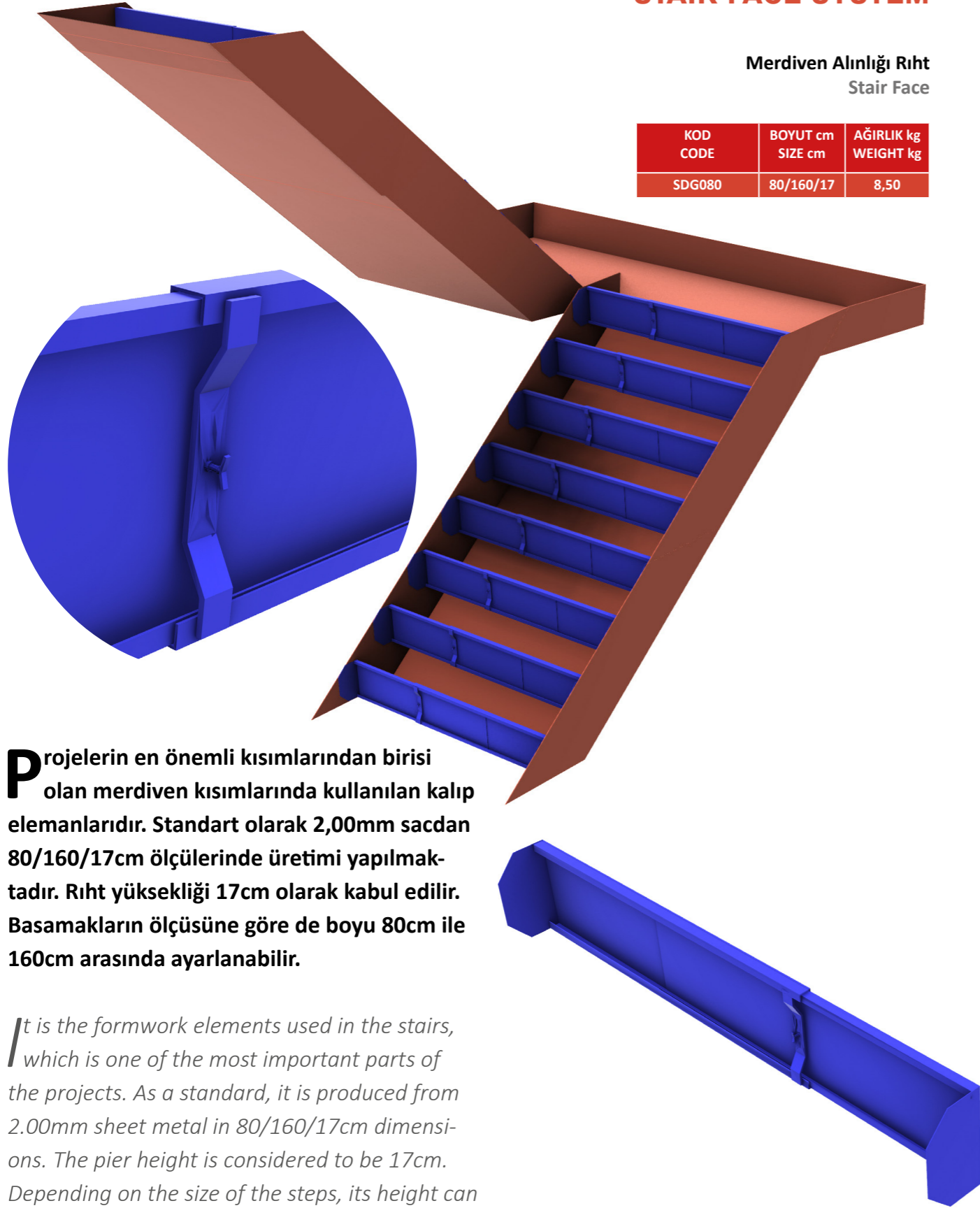
KOD CODE	BOYUT cm SIZE cm	AĞIRLIK kg WEIGHT kg
SDA200	100/200/10	10,50
SDA400	200/400/10	19,40
SDA500	250/500/10	23,85
SDA600	300/600/10	28,30



MERDİVEN RIHT SİSTEMİ STAIR FACE SYSTEM

Merdiven Alınlığı Riht
Stair Face

KOD CODE	BOYUT cm SIZE cm	AĞIRLIK kg WEIGHT kg
SDG080	80/160/17	8,50



Projelerin en önemli kısımlarından birisi olan merdiven kısımlarında kullanılan kalıp elemanlarıdır. Standart olarak 2,00mm sacdan 80/160/17cm ölçülerinde üretimi yapılmaktadır. Riht yüksekliği 17cm olarak kabul edilir. Basamakların ölçüsüne göre de boyu 80cm ile 160cm arasında ayarlanabilir.

It is the formwork elements used in the stairs, which is one of the most important parts of the projects. As a standard, it is produced from 2.00mm sheet metal in 80/160/17cm dimensions. The pier height is considered to be 17cm. Depending on the size of the steps, its height can be adjusted between 80 cm and 160 cm.

