

MALZEME ÇIKARTMA PLATFORMU SİSTEMİ

MATERIAL TRANSFER PLATFORM SYSTEM



OĞUZHAN
çelik iskele ve kalıp san a.ş.

SINCE'87

Fabrika :Çalıcı OSB Mah. Adnan Menderes
Bulvarı No:8 Bucak/Burdur
Telefon :+90 248 325 35 55 /+90 248 325 13 84
Fax :+90 248 325 91 91
Web :www.oguzhaniskele.com
e-mail :bilgi@oguzhaniskele.com

TS EN 74



GENEL BİLGİLER / GENERAL INFORMATION

Malzeme Çıkartma Platformu Nedir ? Yükselen inşaatlarda kule vinçle katlara malzeme bırakabilmek veya katlardaki malzemeleri alabilmek için yani malzeme sirkülasyonunu rahat sağlayabilmek için kullanılan sistemlerdir.

Şantiye ortamında farklı zamanlar farklı malzeme ihtiyaçlarının tüm katlara çıkartılması gerekmektedir. Ve kule vinçlerin çalışma prensibi gereği her kata yükü doğrudan bırakma imkanı olmadığından, inşaat dış cephe kenarlarına malzeme çıkartma platformu (cephe platformu) yerleştirilir. Kule vinçler taşıdıkları inşaat malzemelerini bu platformlar üzerine bırakarak , ihtiyaç olan her kata ulaştırmış olurlar.

Malzeme alma konsolu nasıl kurulur?

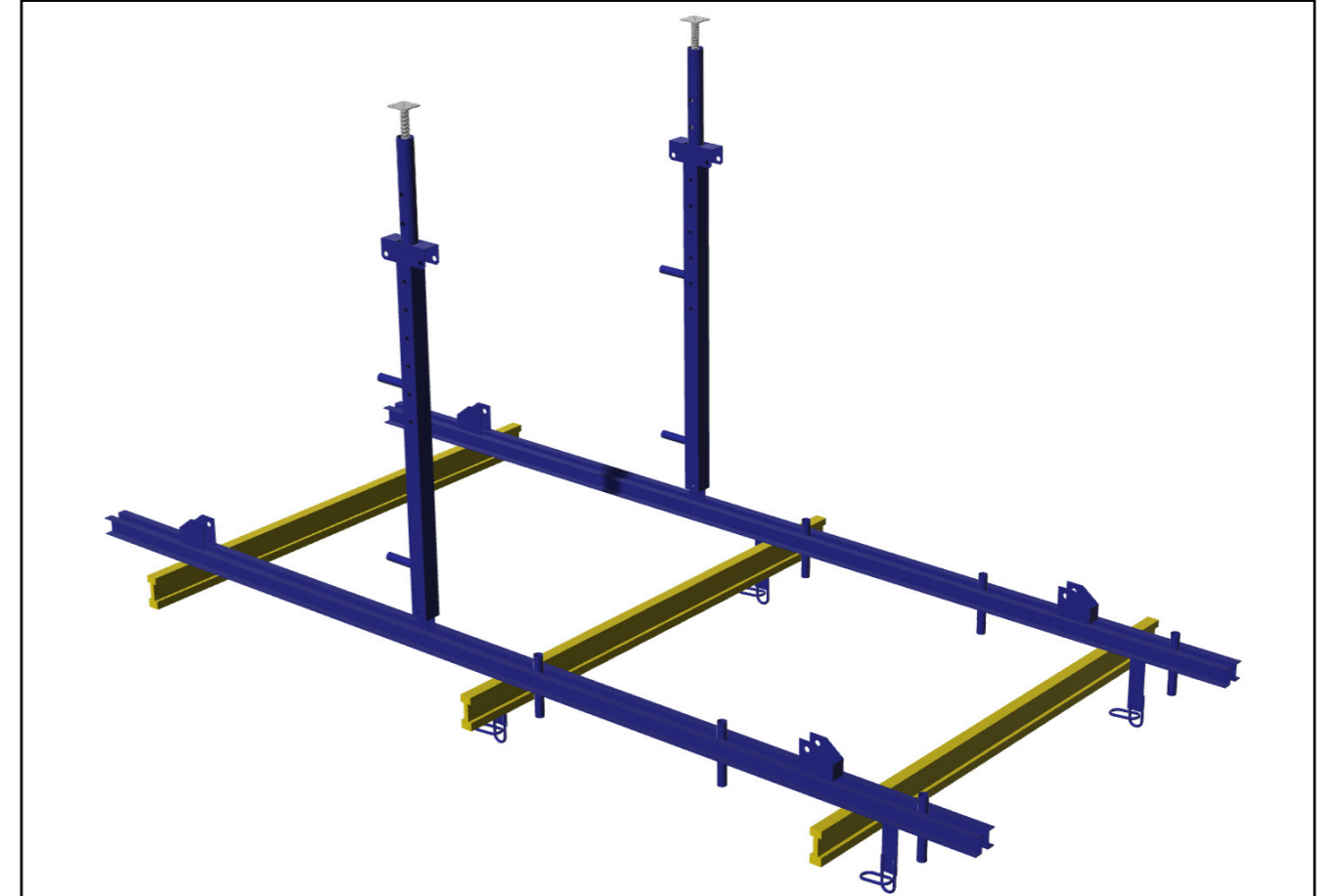
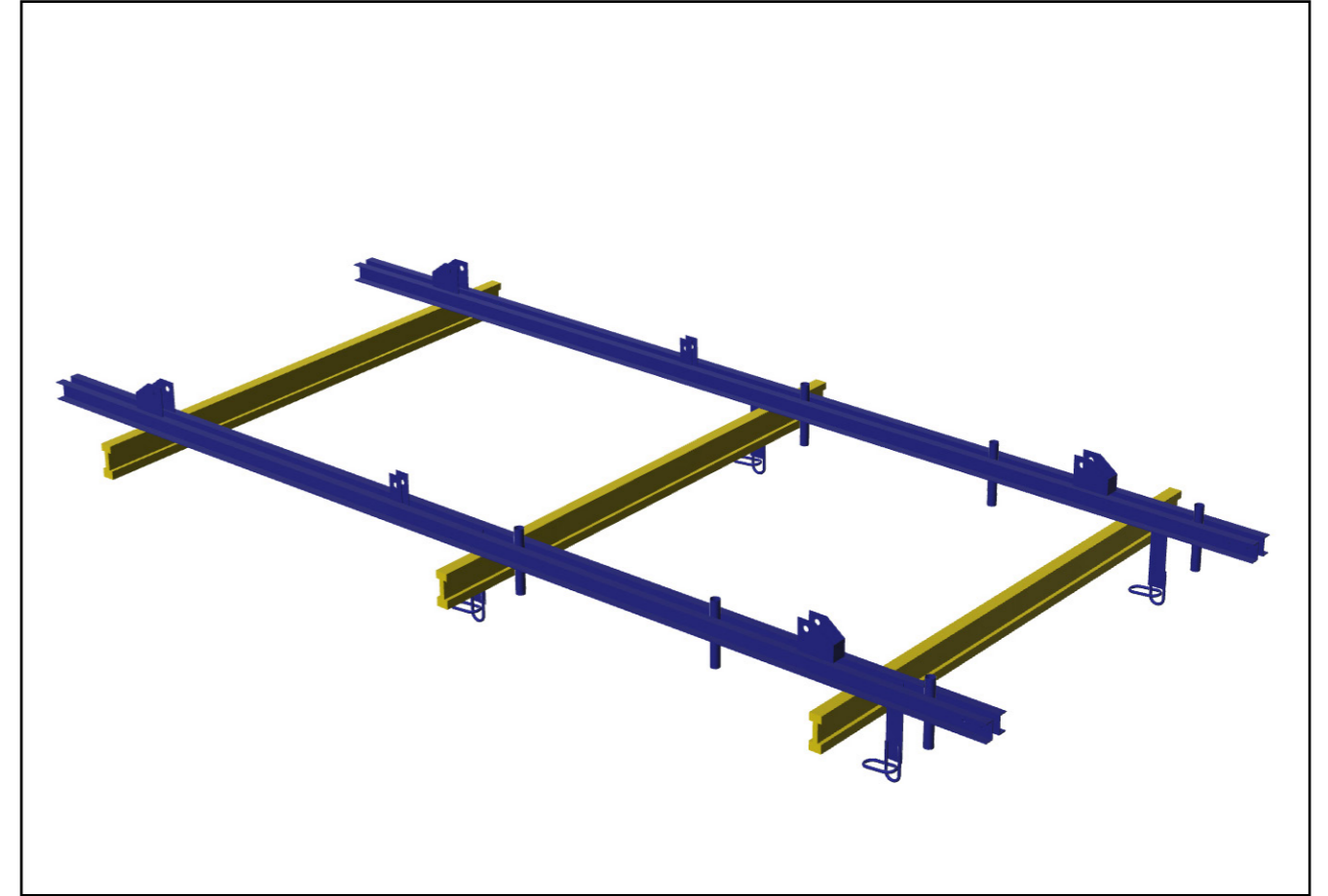
Malzeme çıkartma platformumuz 3D olarak modellenmiş ve sayfamızda kurulum aşamaları sırasıyla gösterilmiştir.

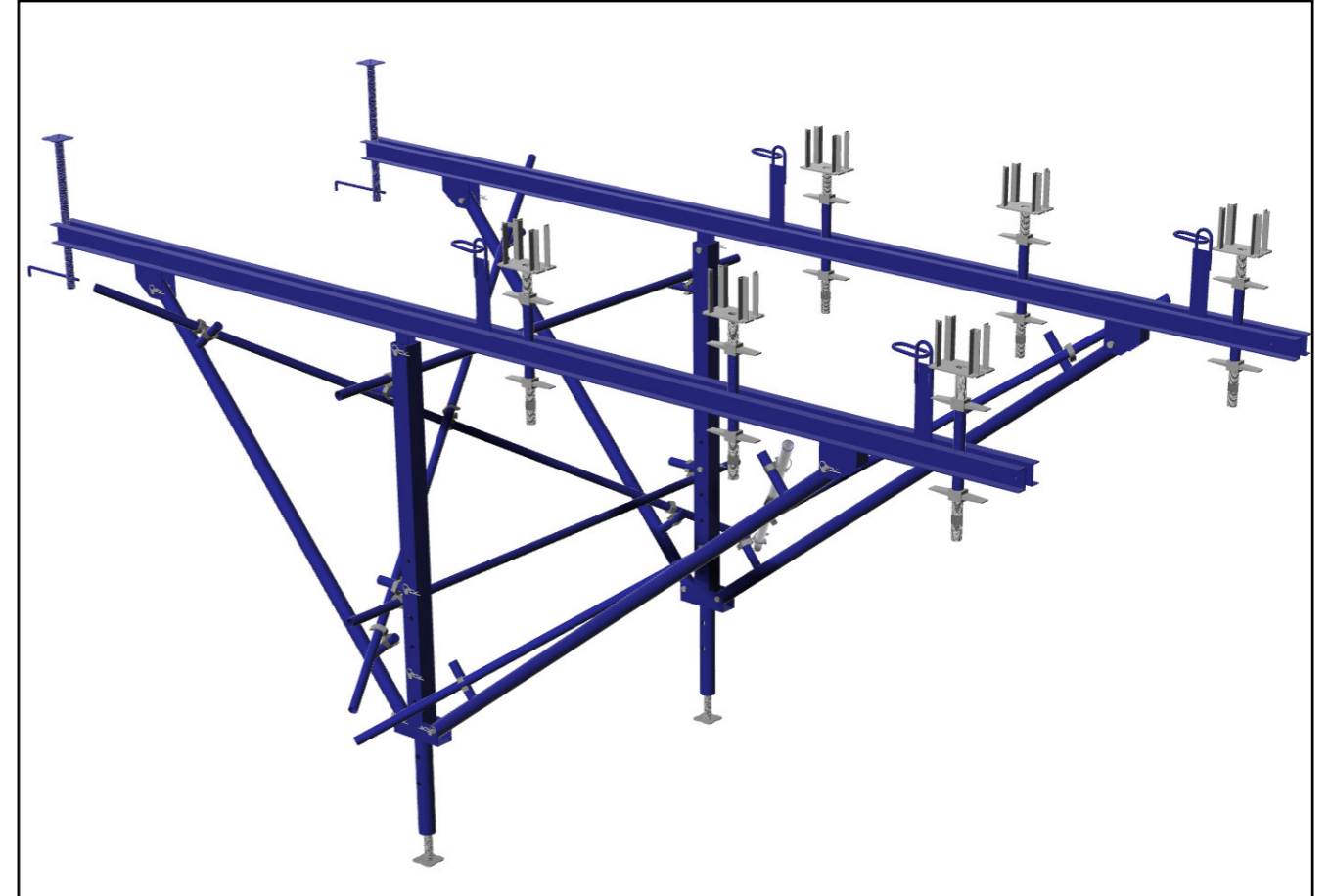
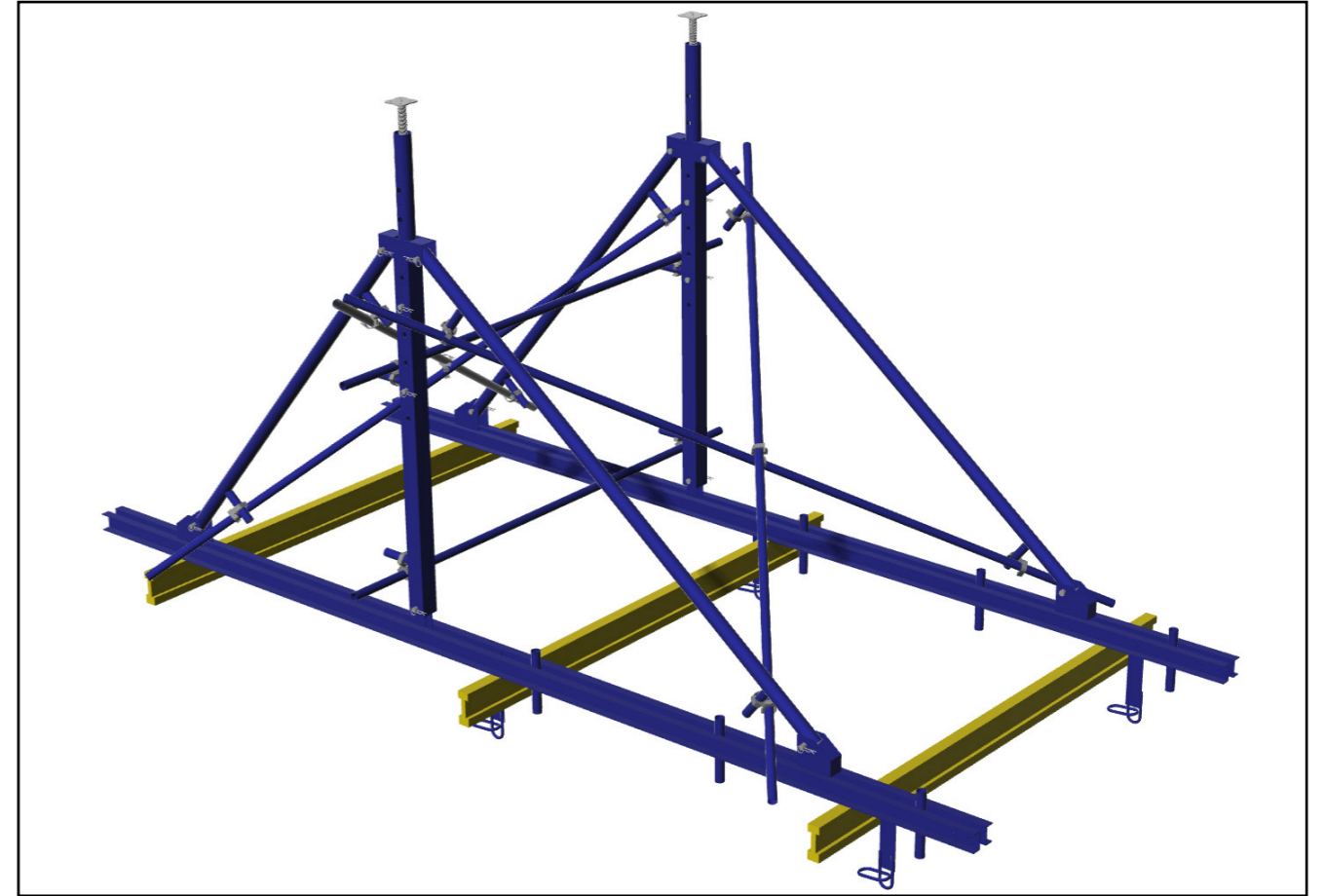
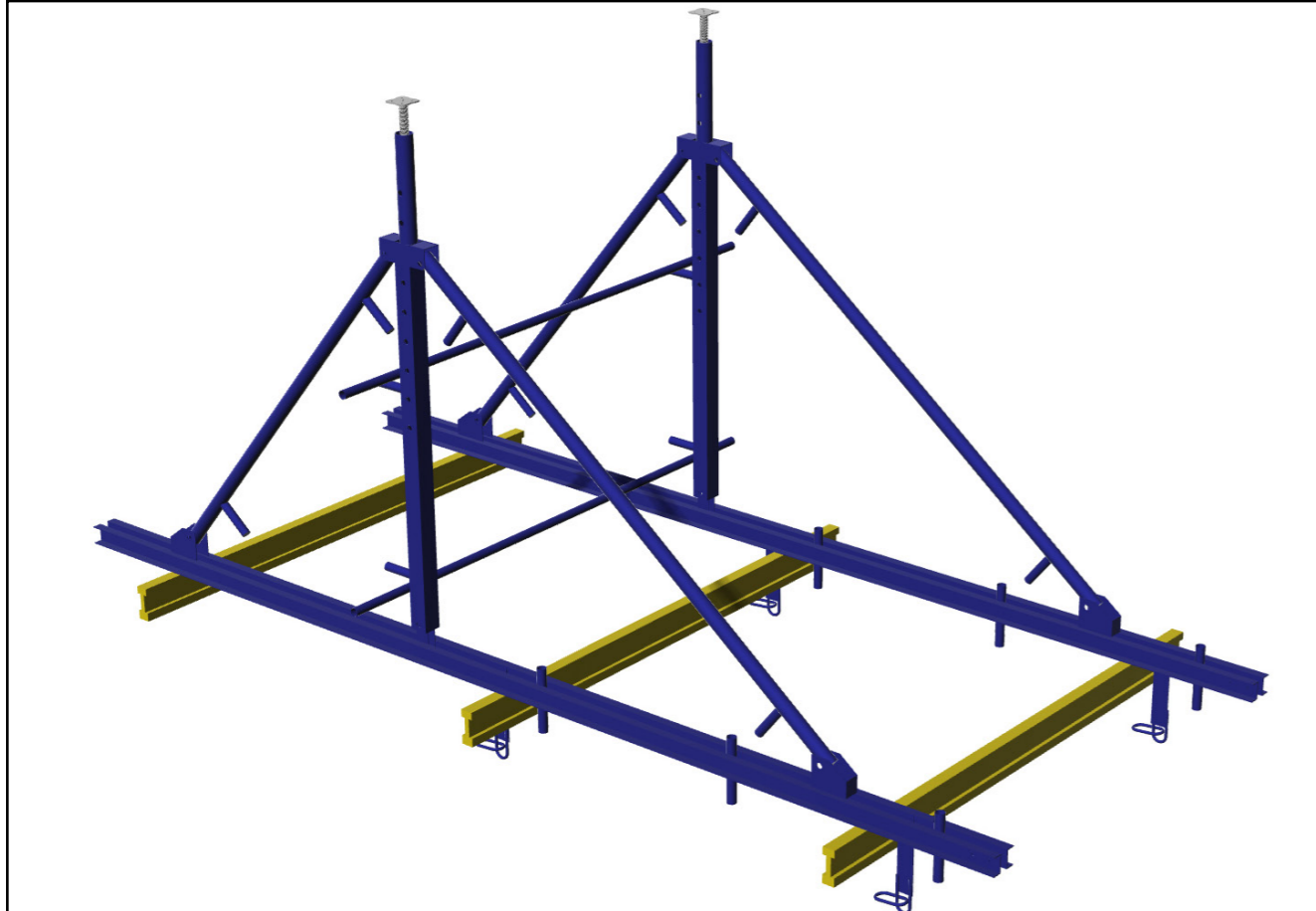
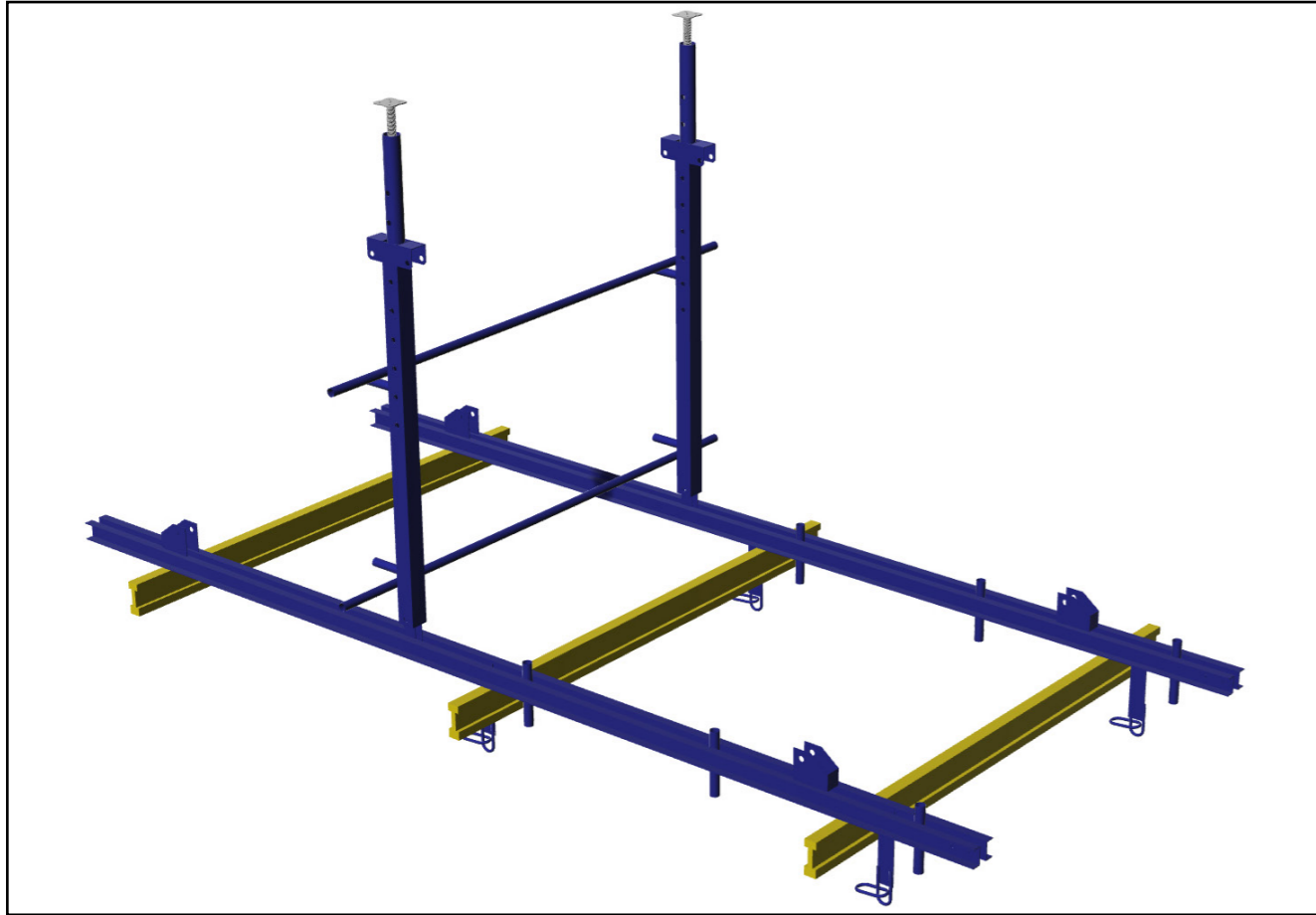
Özellikle masa arabası ile masa sistem iskelelerin taşınarak çıkartıldığı, ve masa taşıma çatalı ile üzerinden kolayca alınabildiği konsol platformlardır. Bir diğer adı da malzeme alma platformudur.

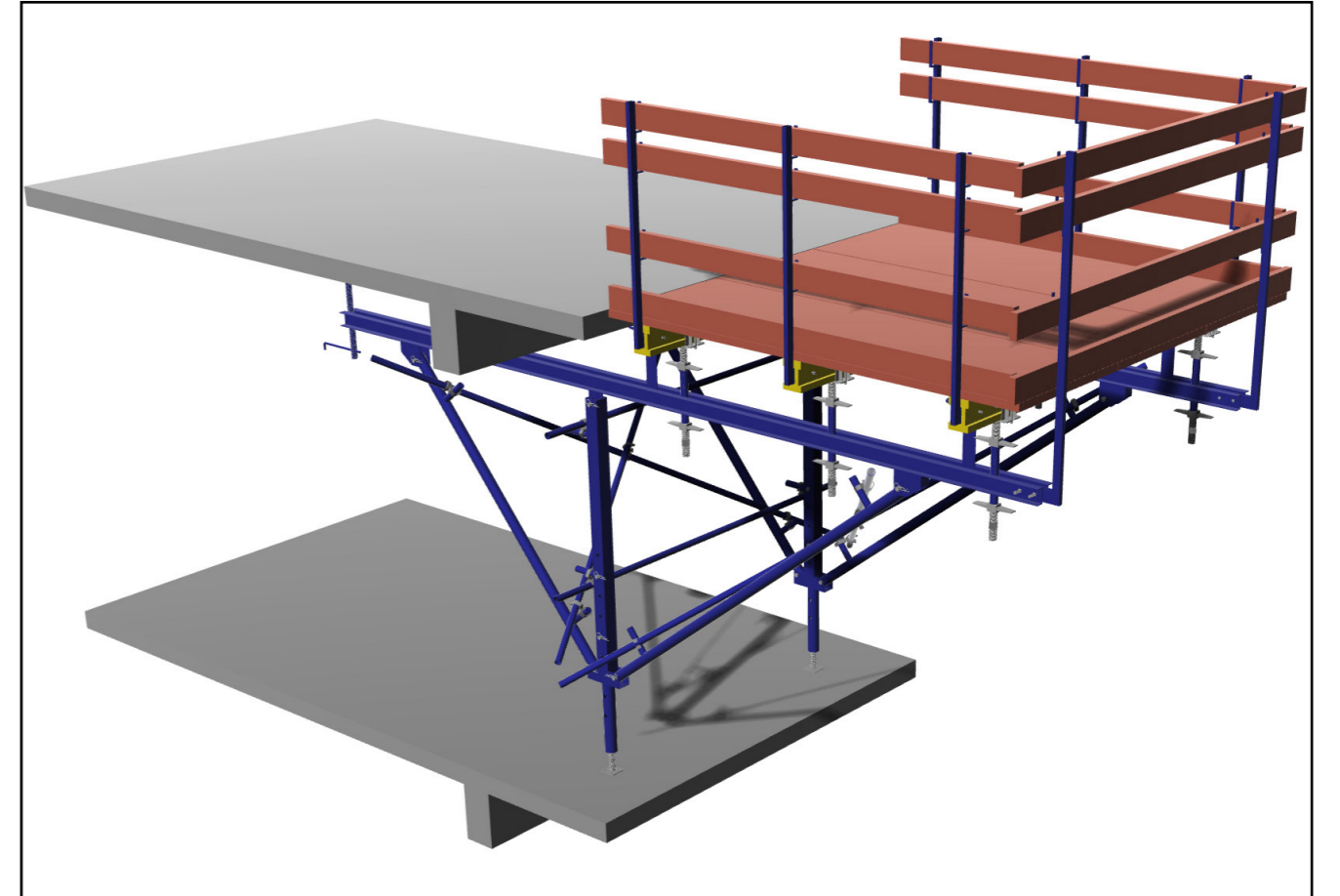
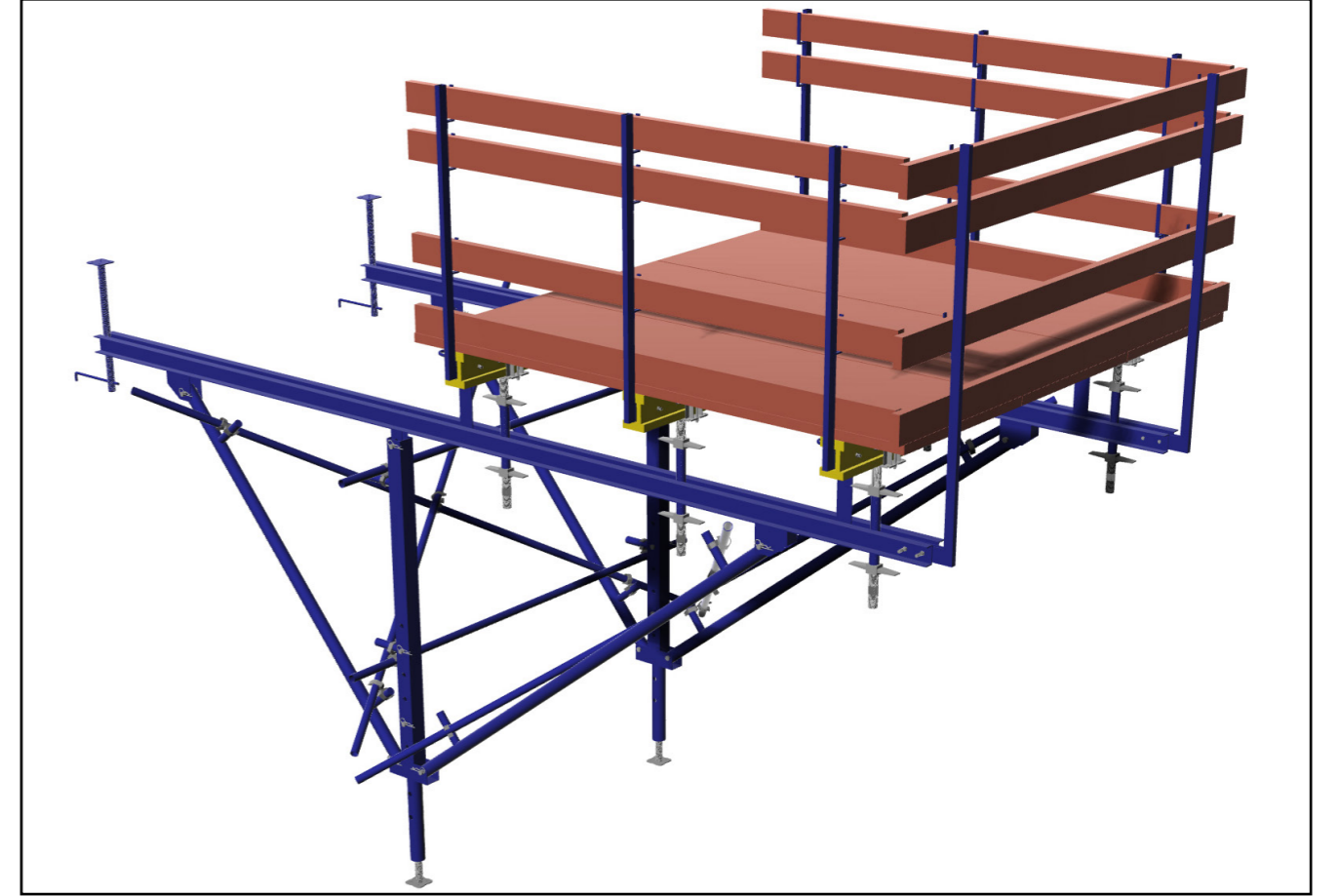
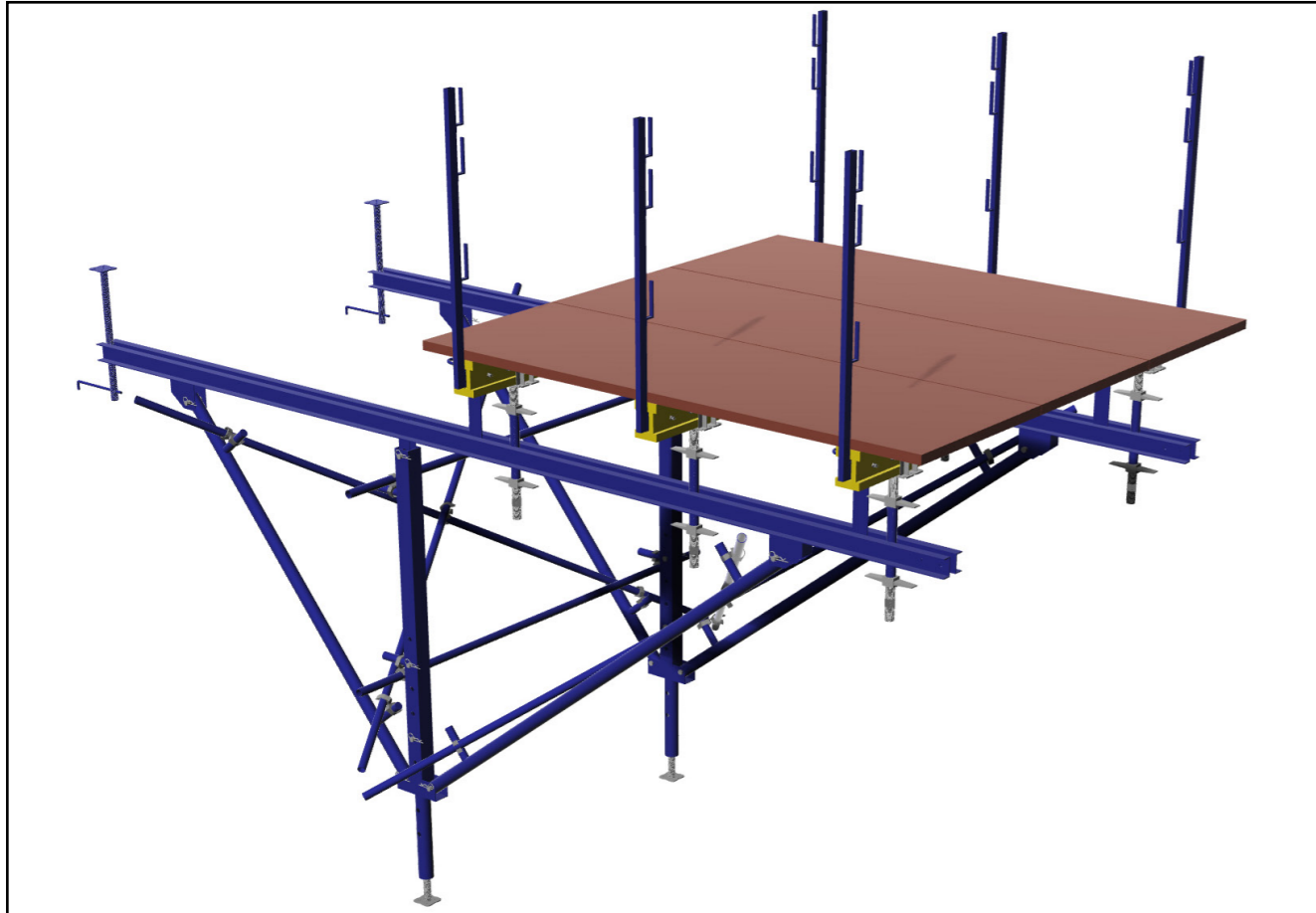
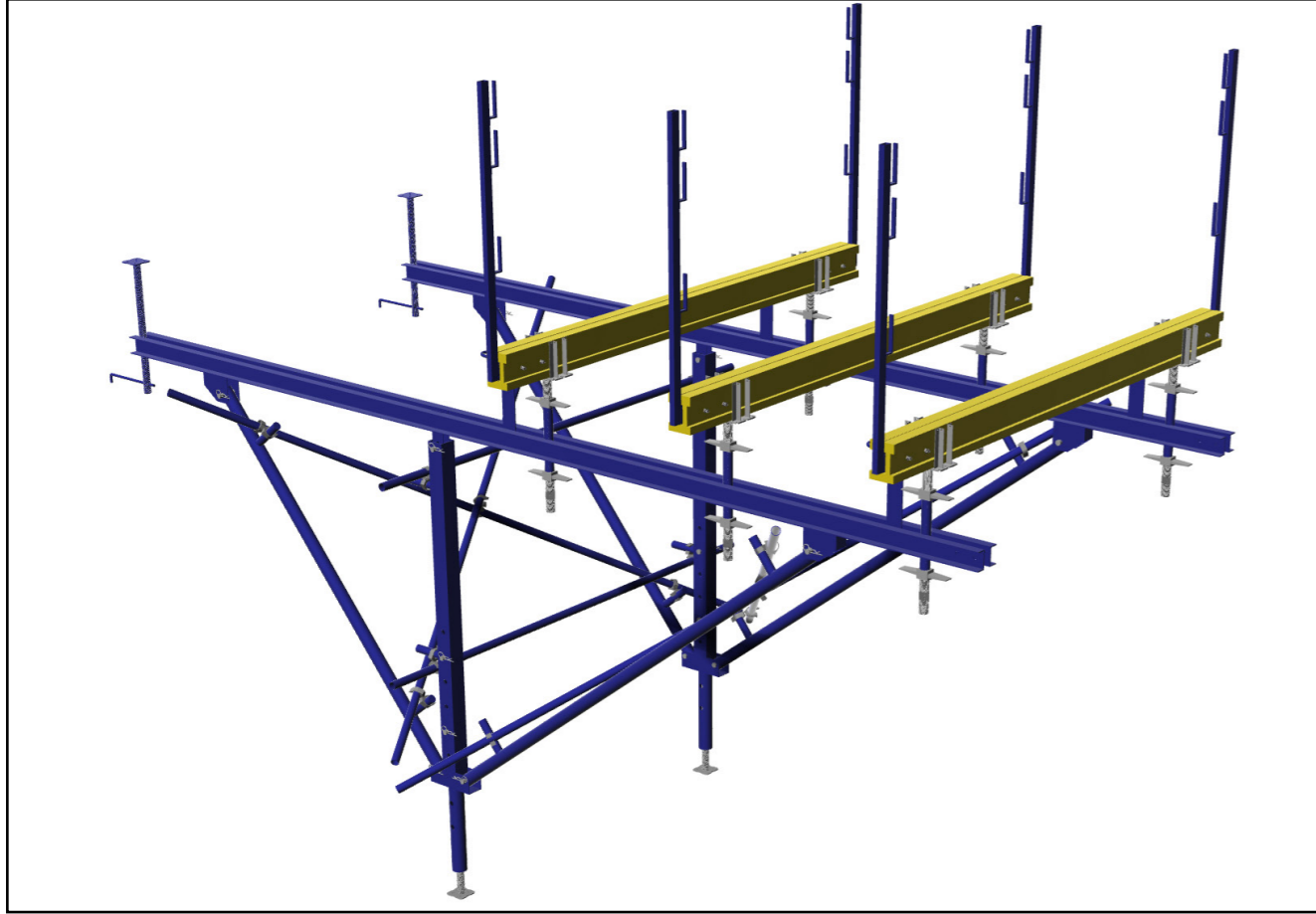


What is Material Transfer Platform System? They are the systems used in rising constructions to leave materials to the floors with a tower crane or to receive materials on the floors, that is, to ensure the circulation of materials easily.

They are console platforms where the table system scaffolds can be moved and removed, especially with the table trolley, and can be easily removed with the table carrying fork.







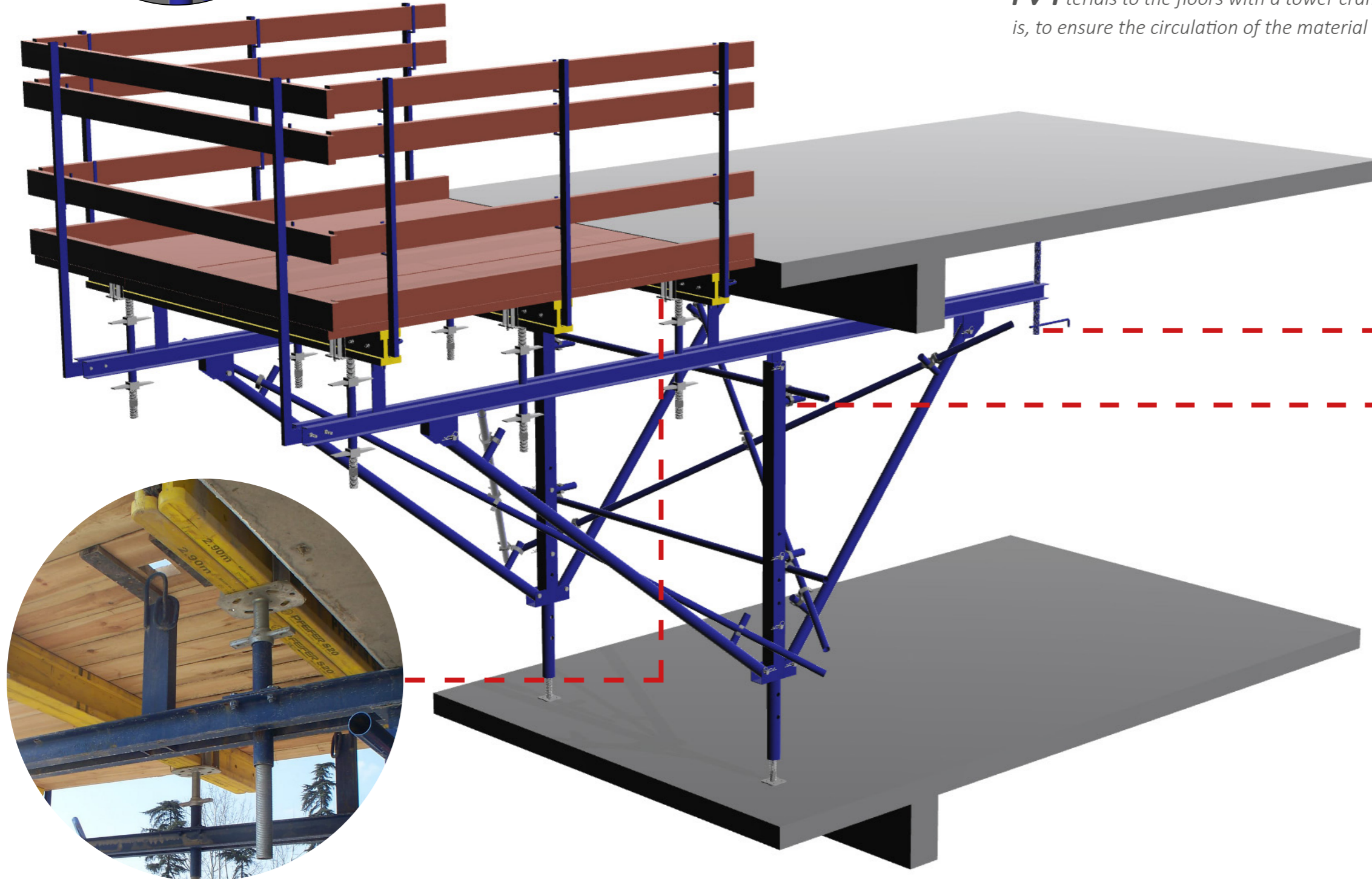
Malzeme Çıkartma Platformu (1 takım H20 hariç)
Material Transfer Platform System (1 set without H20)

KOD CODE	BOYUT cm SIZE cm	AĞIRLIK kg WEIGHT kg
WFV018	-	640,2

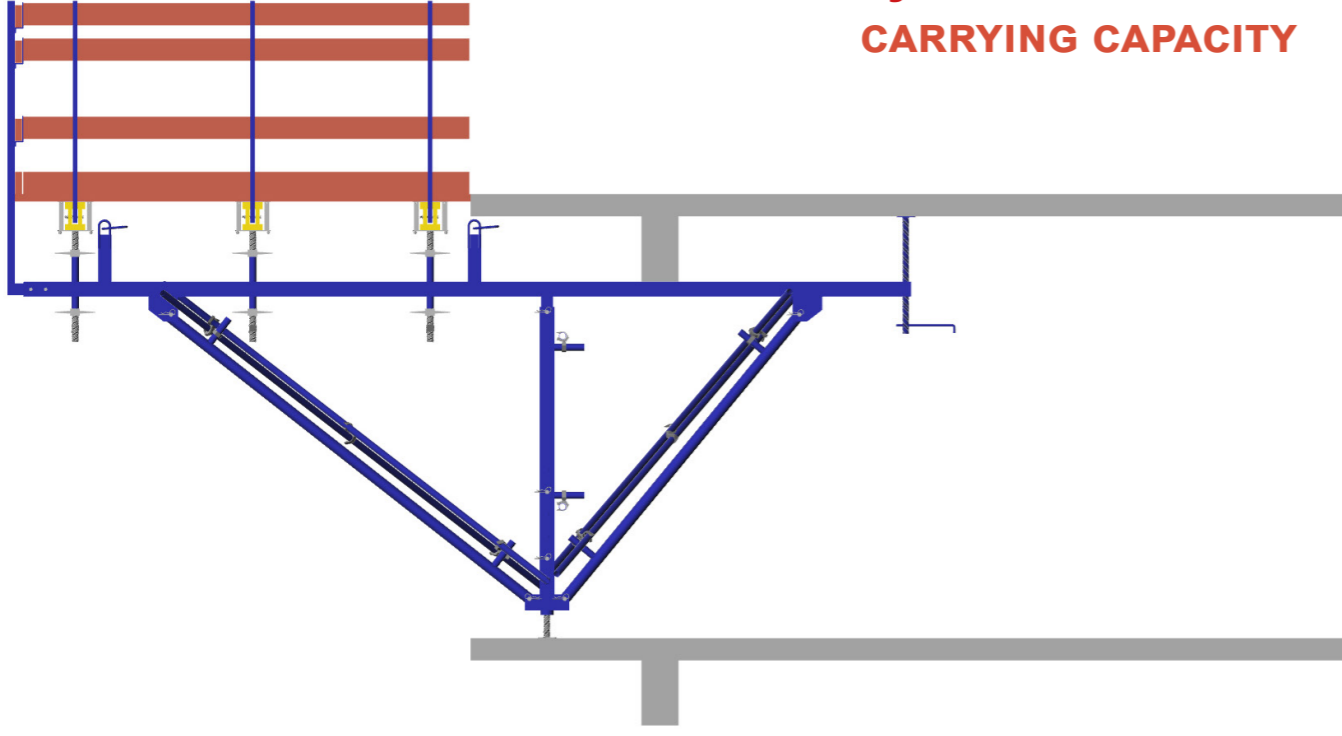
MALZEME ÇIKARTMA PLATFORMU MATERIAL TRANSFER PLATFORM SYSTEM

Malzeme Çıkartma Platformu (Konsolu) yükselen inşaatlarda kule vinçle katlara malzeme bırakabilmek veya katlardaki malzemeleri alabilmek için yani malzeme sirkülasyonunu rahat sağlayabilmek için kullanılan sistemlerdir.

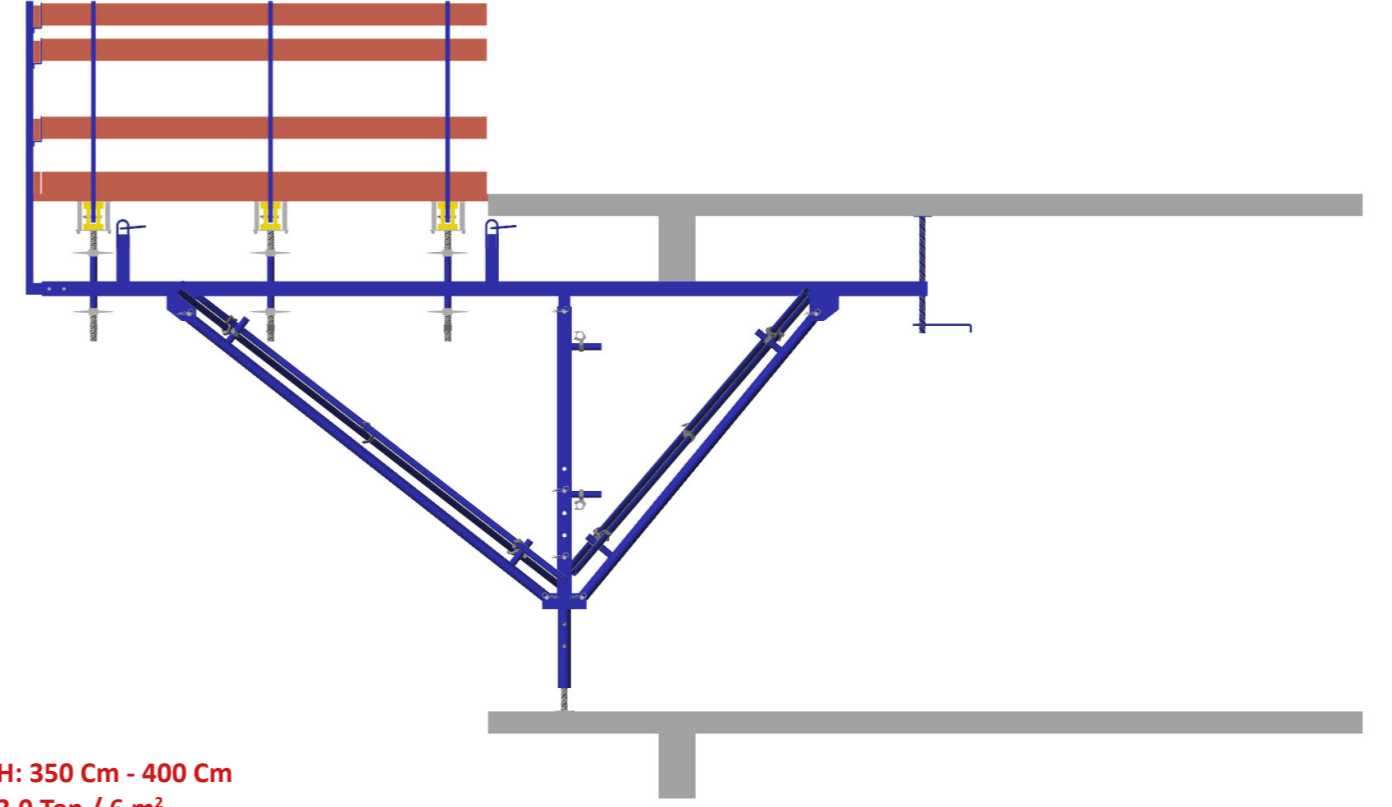
*M*aterial Transfer Platform System is a system used in rising constructions to leave materials to the floors with a tower crane or to receive the materials on the floors, that is, to ensure the circulation of the material easily.



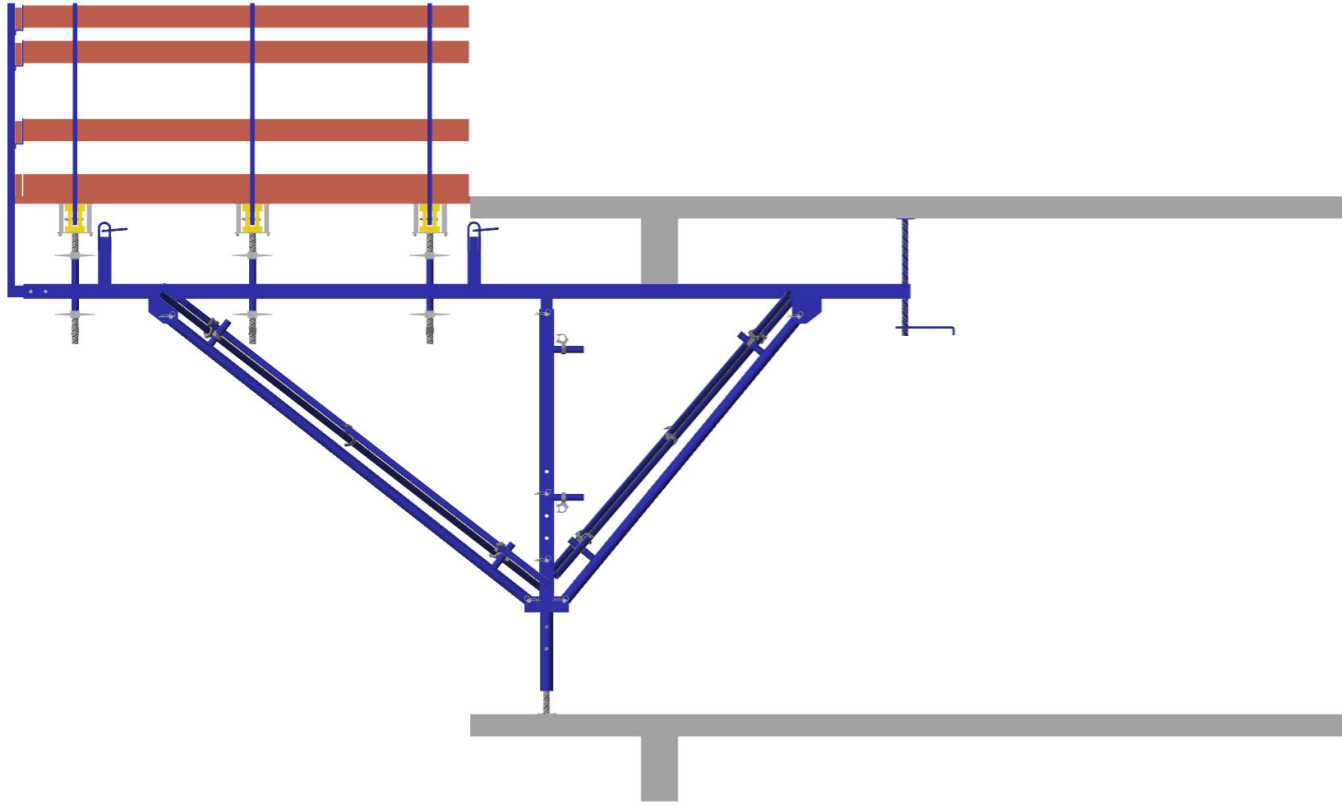
TAŞIMA KAPASİTESİ
CARRYING CAPACITY



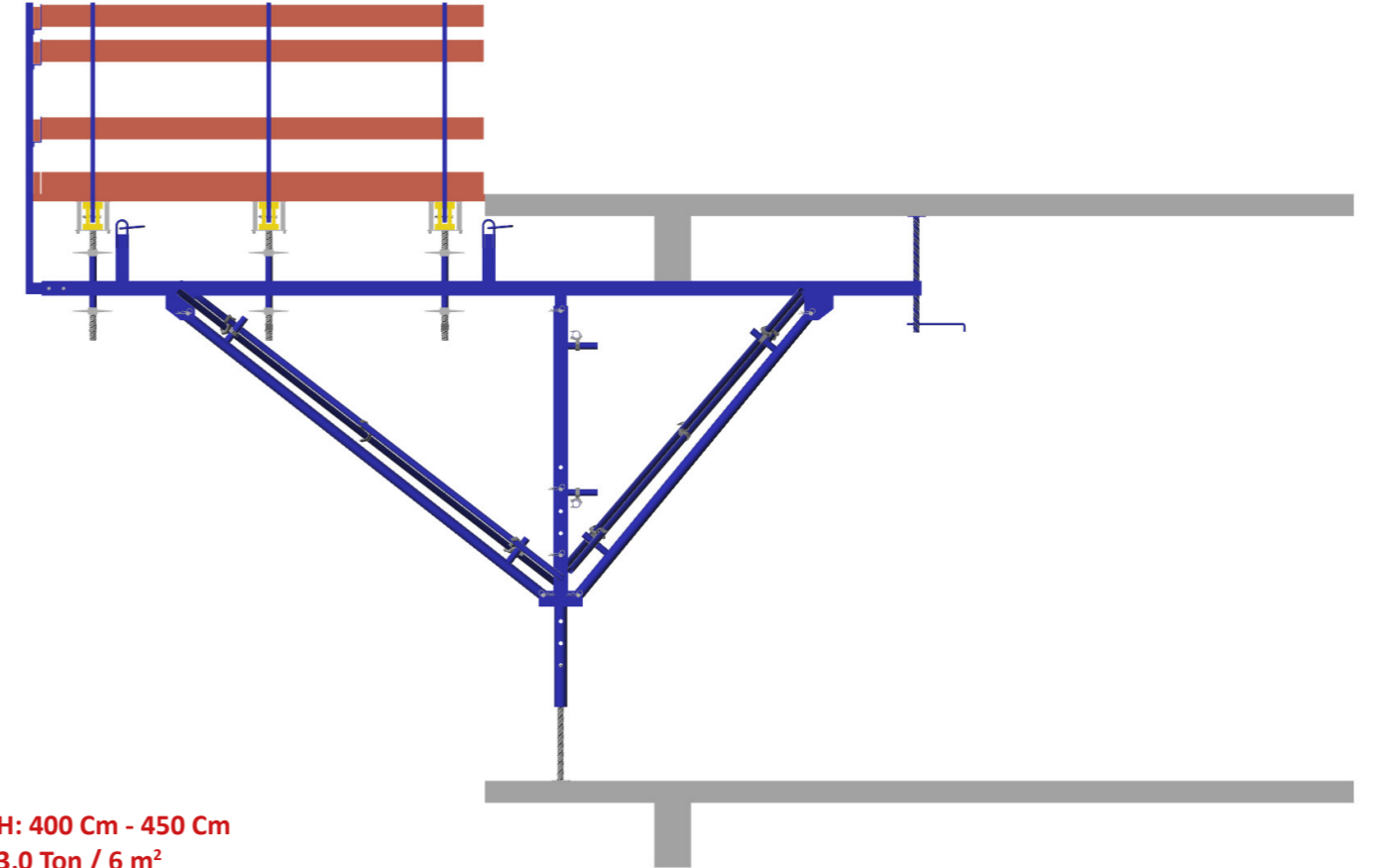
H: 250 Cm - 300 Cm
3,0 Ton / 6 m²



H: 350 Cm - 400 Cm
3,0 Ton / 6 m²



H: 300 Cm - 350 Cm
3,0 Ton / 6 m²



H: 400 Cm - 450 Cm
3,0 Ton / 6 m²

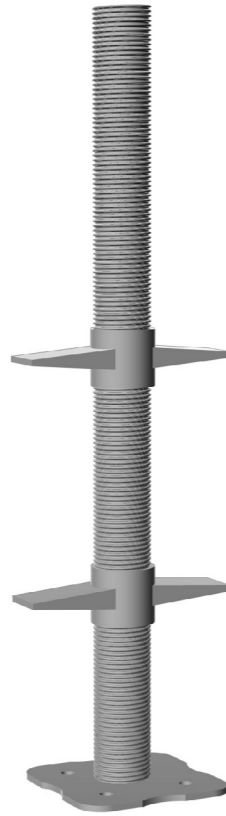
Ana Dikme
Main Prop



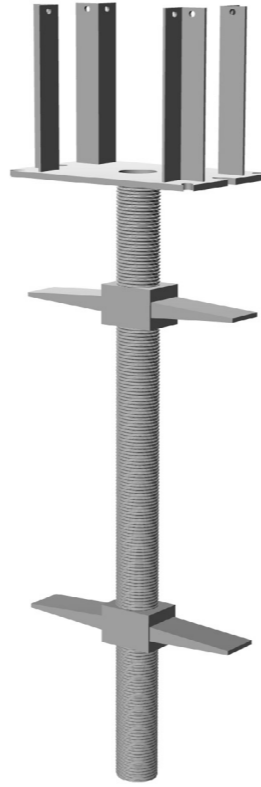
Ana Kiriş
Main Beam



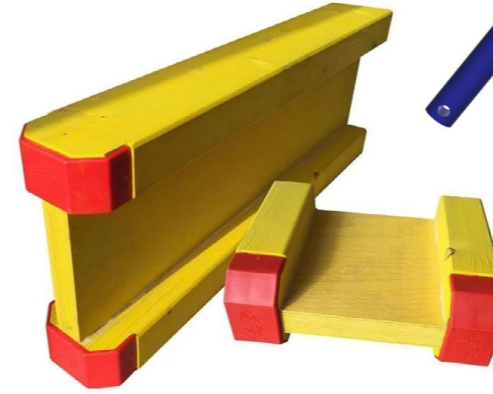
Alt Ayar Mili
Base Jack



Dört Yollu Başlık
Fork Head Jack



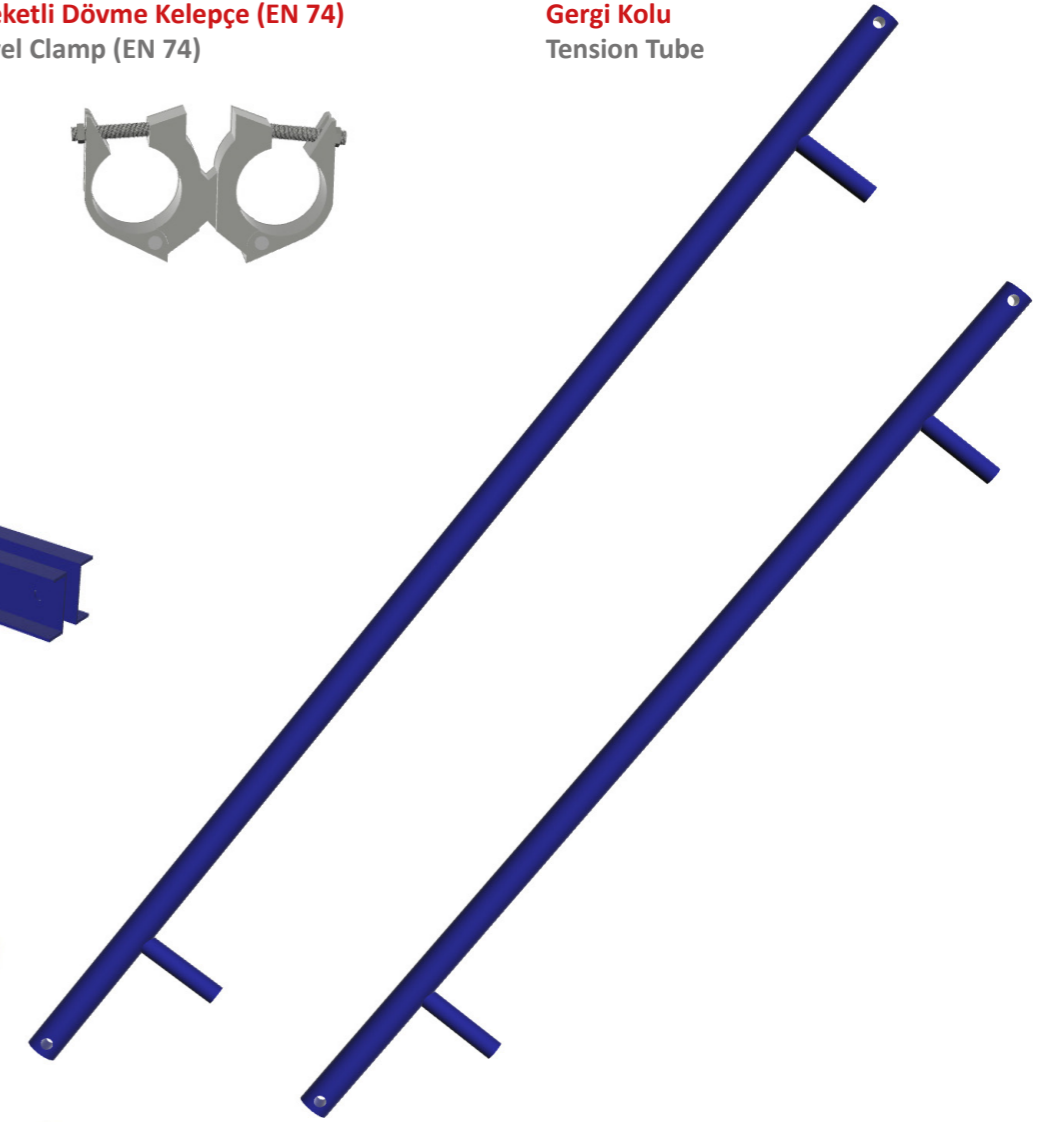
H20 Ahşap Kiriş
H20 Beam



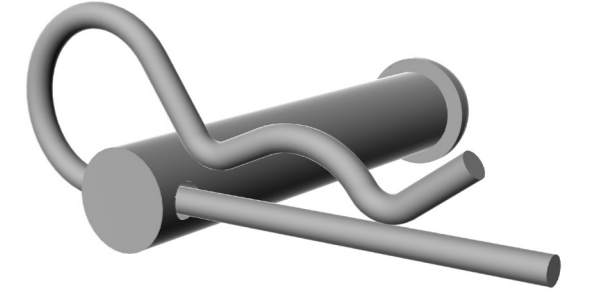
48" Hareketli Dövme Kelepçe (EN 74)
48" Swivel Clamp (EN 74)



Gergi Kolu
Tension Tube



Pim Kopilya
Pin and Split Pin



Alın Korkuluğu
Guardrail



H20-DYB Bağlama Elemanı
H20-Head Coupler



Bağlantı Borusu
Connection Pipe

