

ENDÜSTRİYEL KOLON SİSTEMLERİ

INDUSTRIAL FORMWORK SYSTEMS



OĞUZHAN
çelik iskele ve kalıp san a.ş.

SINCE'87

Fabrika :Çalıcı OSB Mah. Adnan Menderes
Bulvarı No:8 Bucak/Burdur
Telefon :+90 248 325 35 55 /+90 248 325 13 84
Fax :+90 248 325 91 91
Web :www.oguzhaniskele.com
e-mail :bilgi@oguzhaniskele.com

TS EN 74



TS EN 12810-1

GENEL BİLGİLER / GENERAL INFORMATION

Üç ana elemandan oluşur. Çelik perde kuşağı (NPU100), ahşap kiriş (H20), plywood (18 mm, 21 mm)

Bu üç eleman ile istenilen genişlik ve yüksekliklerde panolar elde edilebilir. Pano alanı büyüdükçe kalıbın sirkülasyon hızı artacaktır. Bu durum işçilik ve zaman avantajı sağlamaktadır. Vinç ile taşınan sistemlerdir. Bu sebeple sirkülasyon süresi vincin durumuna da bağlıdır.

Bir kere montajı yapılan panolar genellikle işin sonuna kadar kullanılır (fazla dökümlerde plywood değişimi gerekebilir.) Bu da malzeme zaiyatını en aza indirir. Kabul edilen beton basıncı arttıkça kullanılan malzeme miktarı da artacaktır.

Perde kalıplarında beton yükselme hızı yavaş olduğu için, basınç az oluşur. Genellikle dizayn yükü 50-60 kN/m² kabul edilir. Kolon kalıplarında beton yükselme hızı daha fazladır ve perdeye göre daha fazla basınç oluşur. Dizayn yükü 90 kN/m² kabul edilir.

Kolon kalıpları perde kalıplarına göre daha pahalı sistemlerdir. Standart kuşak ve ahşap boyları ile çözüm üretilir. Özel ölçüler, yardımcı elemanlar sayesinde çözülür. H20 uzatma parçası ile istenilen boy elde edilir. Kiriş bağlama parçası ile de ara pano yapılır. Böylece standart ölçülü panolar elde edilir.

İki yüzeyle perde kalıplarında beton basıncı, çelik kuşaklardan geçen ankraj milleri tarafından karşılanır. Kalıbın şaküle alınması ve yanal yüklere karşı mukavemet kazanması için çift kollu ayarlı payandalar kullanılır.

Ahşap kirişlere monte edilen çalışma konsolları ile güvenli çalışma alanı sağlanır. Farklı yüksekliklerde birden fazla çalışma alanı oluşturmak mümkündür. Panoların birleştirilmesi kuşak birleştirme parçası ve perde kaması ile sağlanır.

They consist of three main components : Steel waler (NPU100), wooden girder (H20), plywood (18 mm, 21 mm)

Panels with desired widths and heights can be acquired with these three components. As long as panel field grows, circulation of formwork will increase. This will also provide the advantage of labor and time. They are systems carried via crane.

Panels assembled one time in the beginning are generally used until the end of the work. (Plywood change can be required when there is high amount of pouring.) This also reduces the loss of material to a minimum level. As long as a accepted concrete pressure increases, the amount of material used will also rise.

Because the speed of concrete rising is slow in wall formwork, pressure develops low.

Generally desing load is accepted 50-60 kN/m². The speed of concrete rising in column formworks is higher and there develops more pressure compared to Wall. Desing load is accepted 90 kN/m².

Column formworks are more expensive compared to wall formworks. Solutions are generated through standard waler and wooden heights. Private dimensions are founded thanks to supportive components. Desired height is obtained with H20 extension component. Intermediary panel is made with girder connecting component as well. Therefore, panels with standard dimensions are obtained.

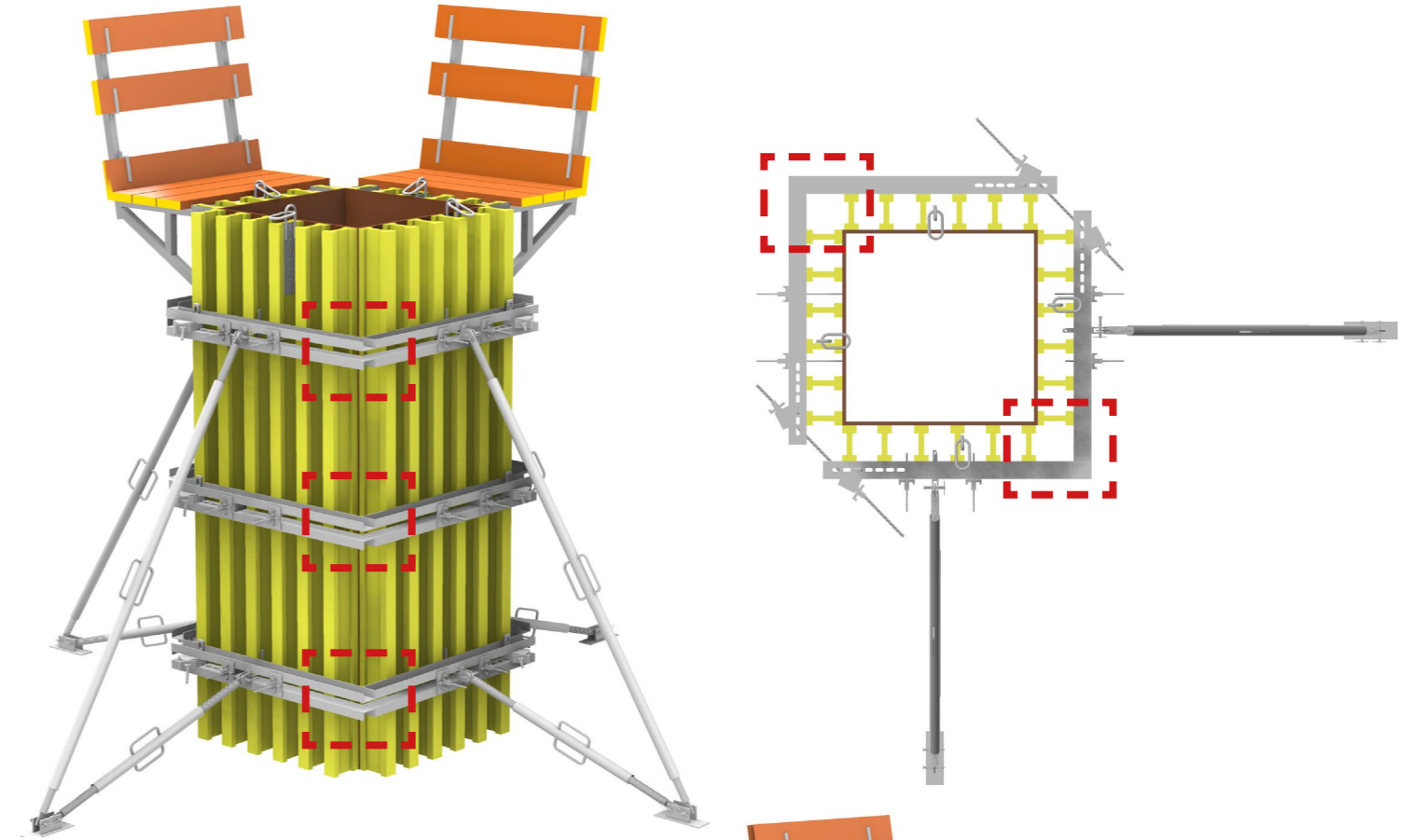
Concrete pressure in two faced wall formworks are held by anchoring bars passing through steel walers. Push-pull adjusted props are used to take the formwork into plumb line and to make it resistant against lateral load.

Safe scaffold area are provided by the scaffold brackets mounting to wooden beams. It is possible to build more than one scaffold area in different heights. Panels connections are obtained by waler couplers and wall wedge.

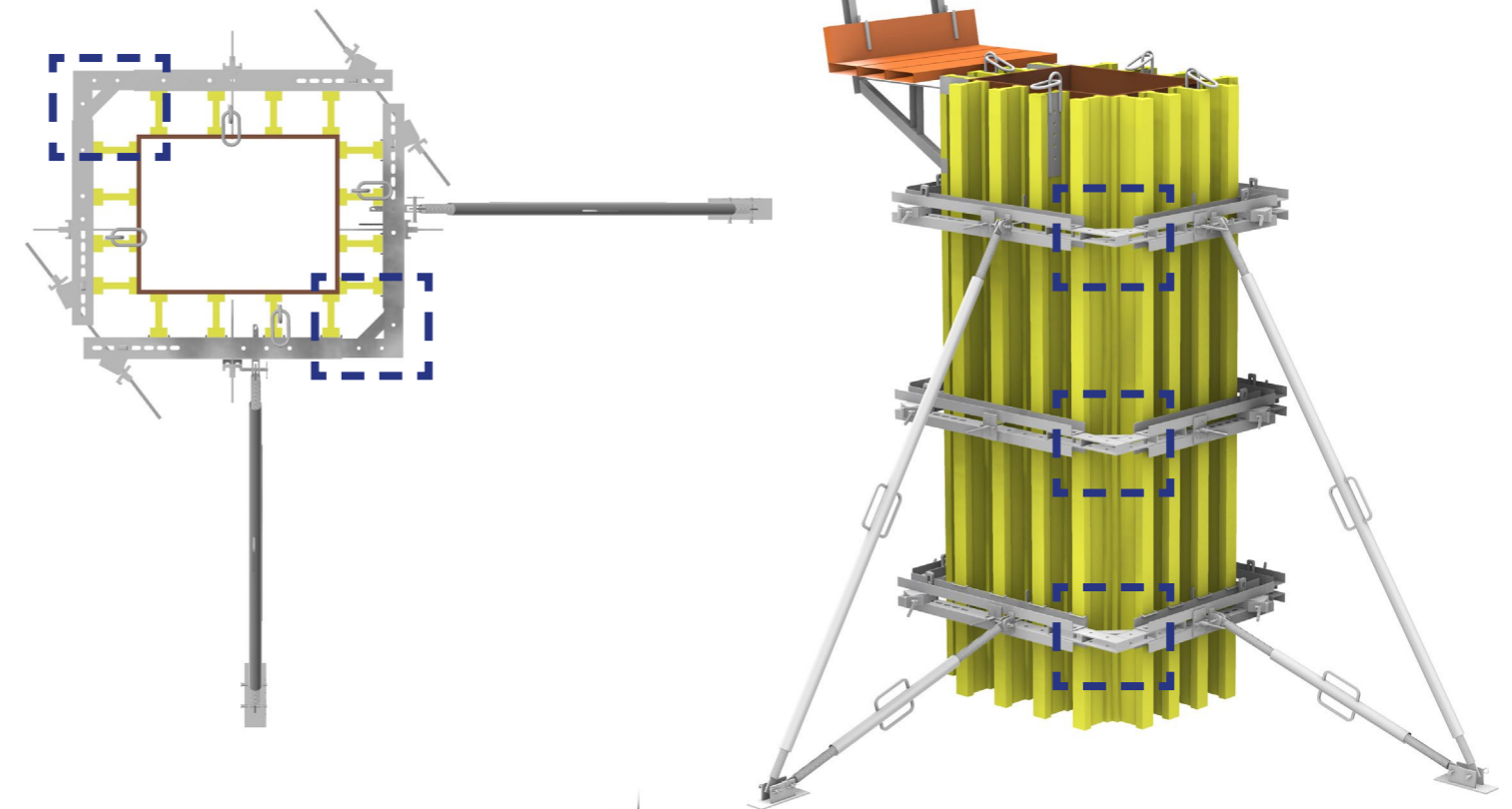


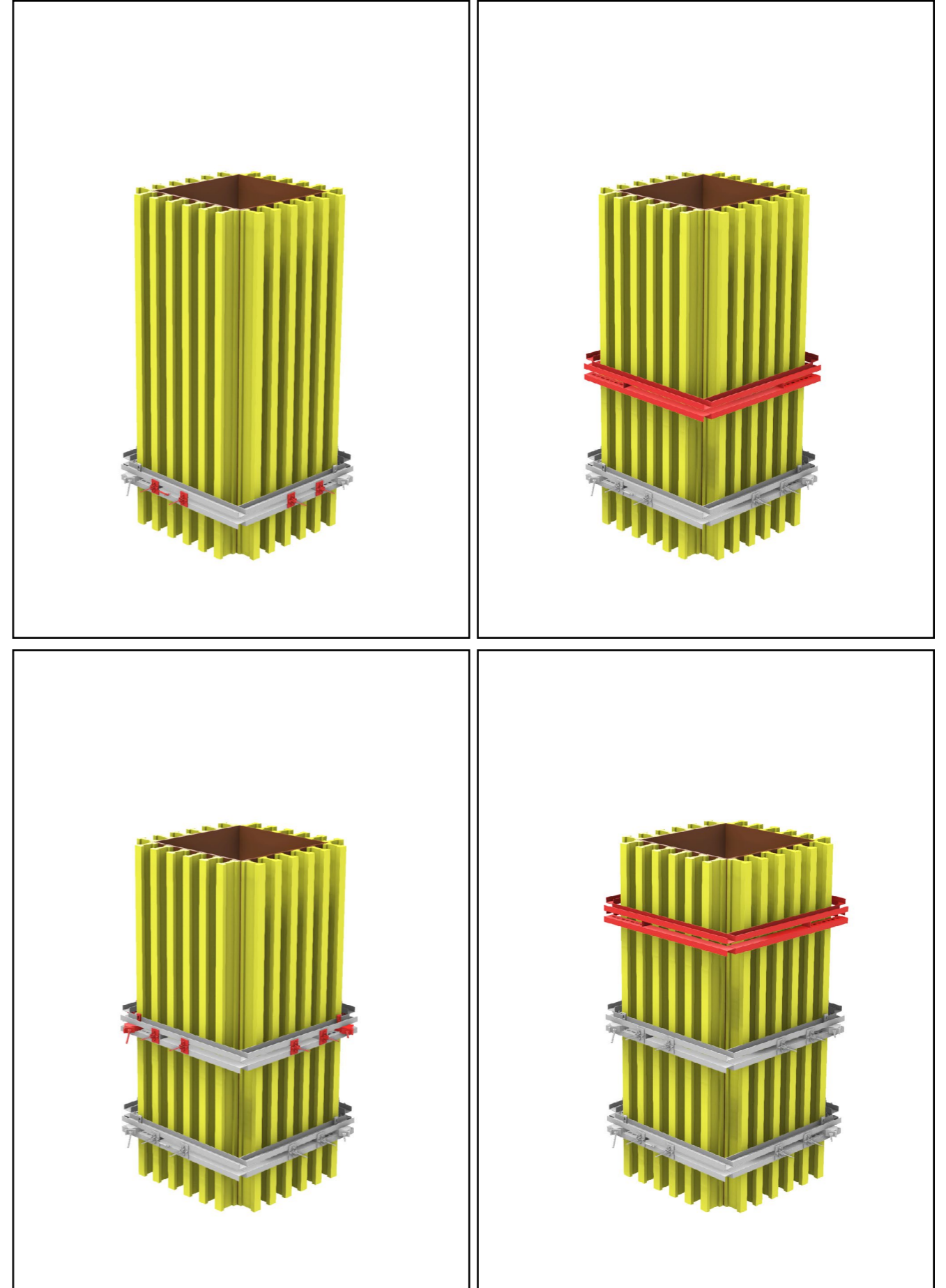
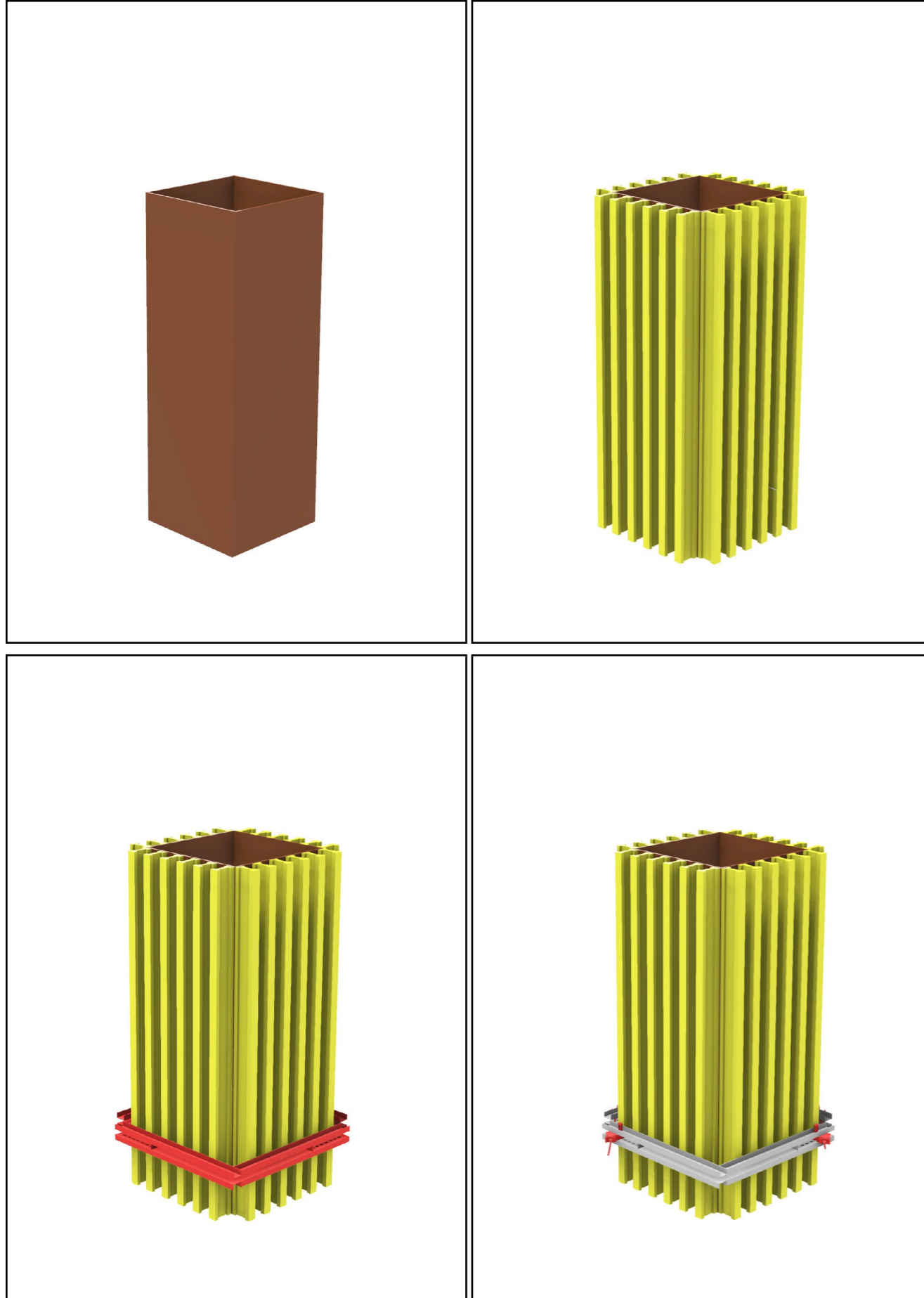


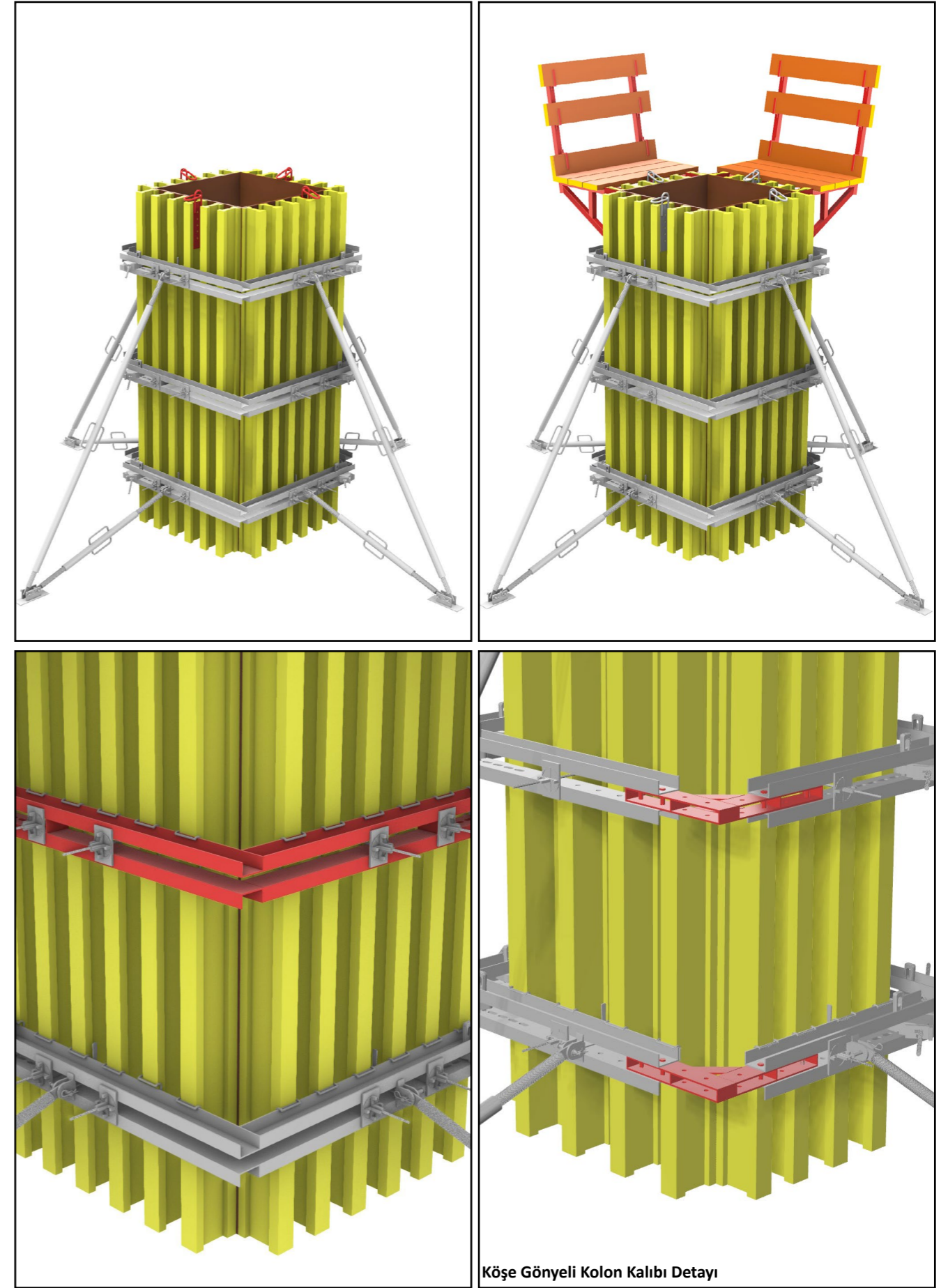
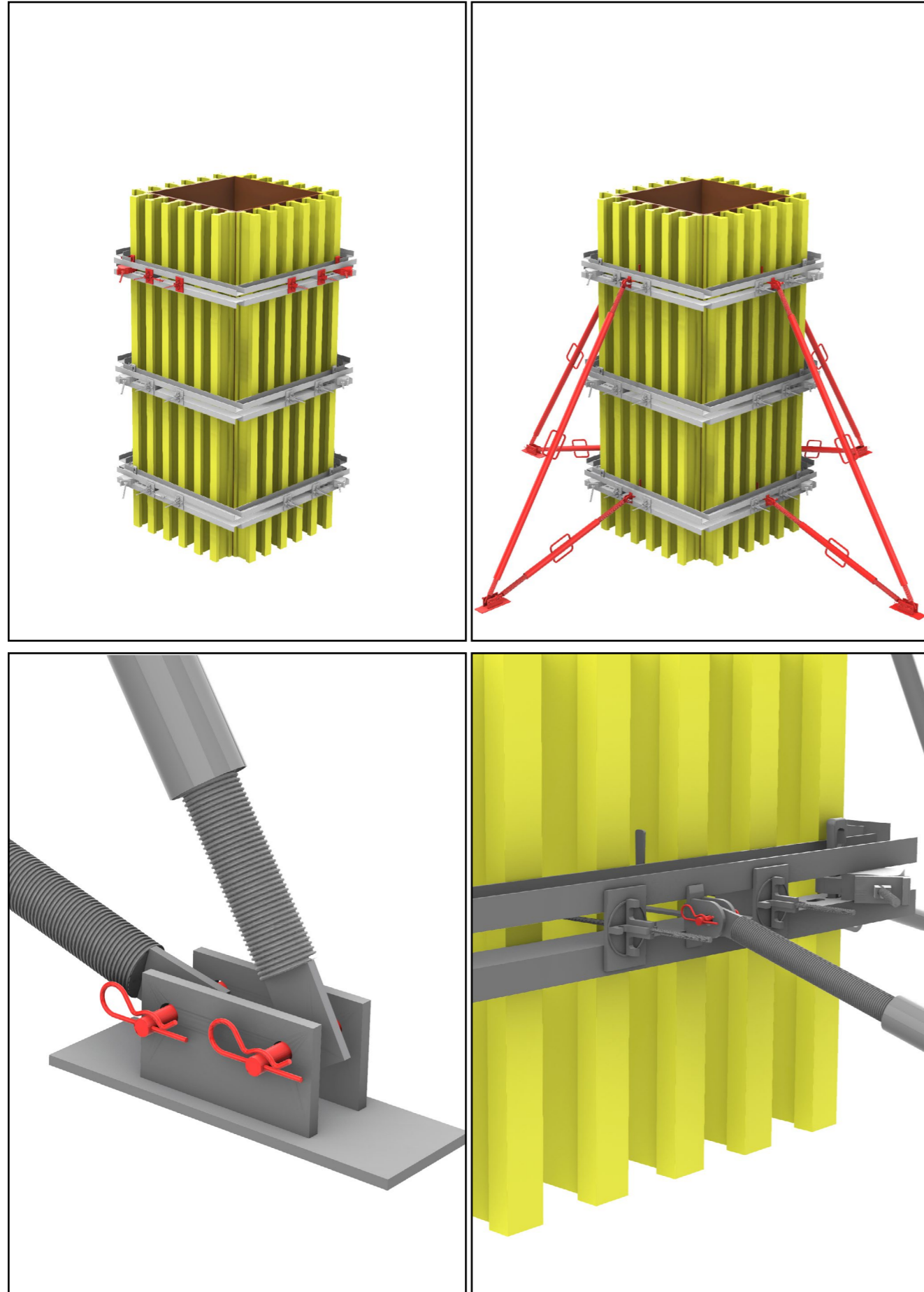
DIŞ KÖŞE KUŞAKLI KOLON KALIBI



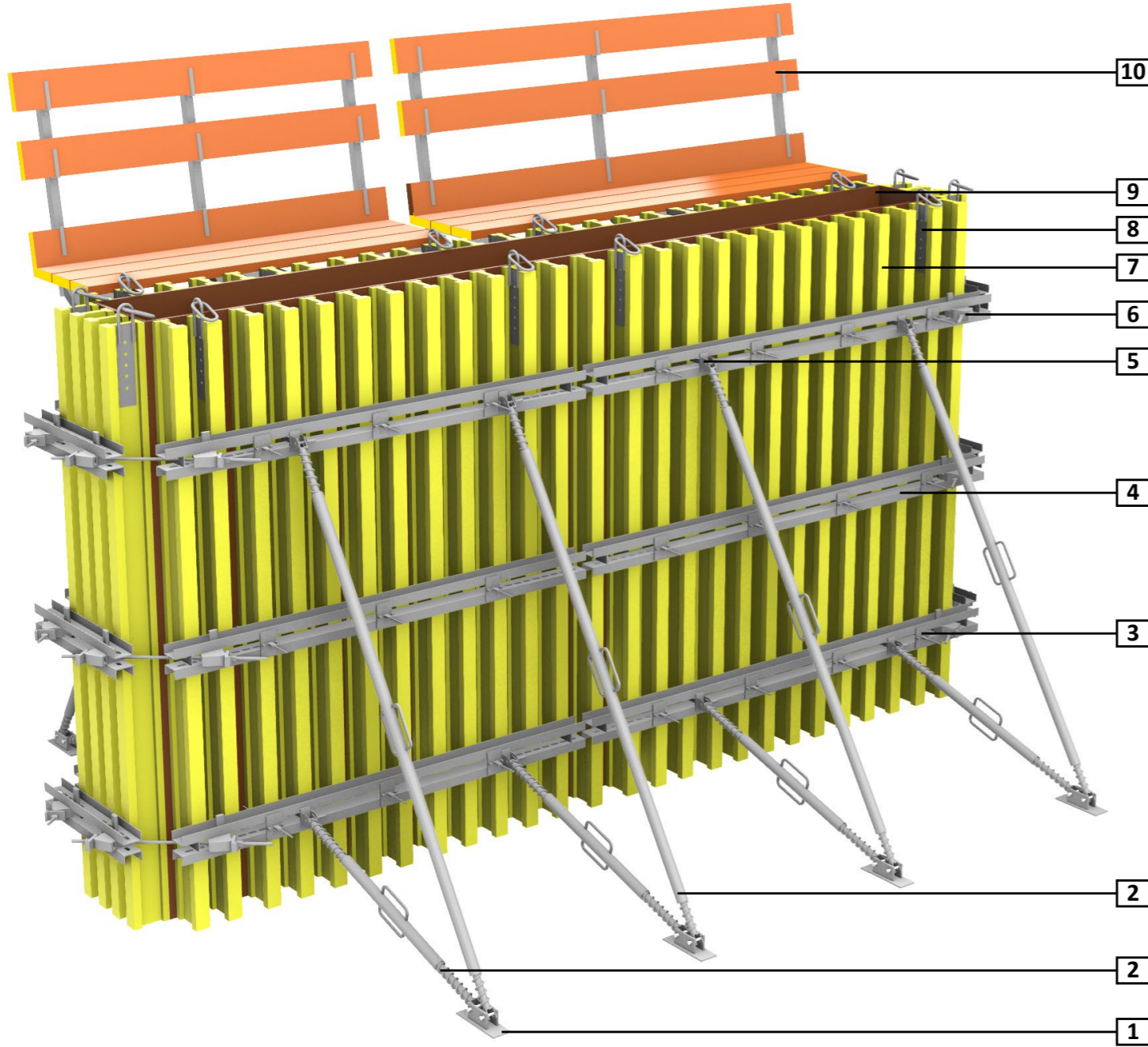
KÖŞE GÖNYELİ KOLON KALIBI





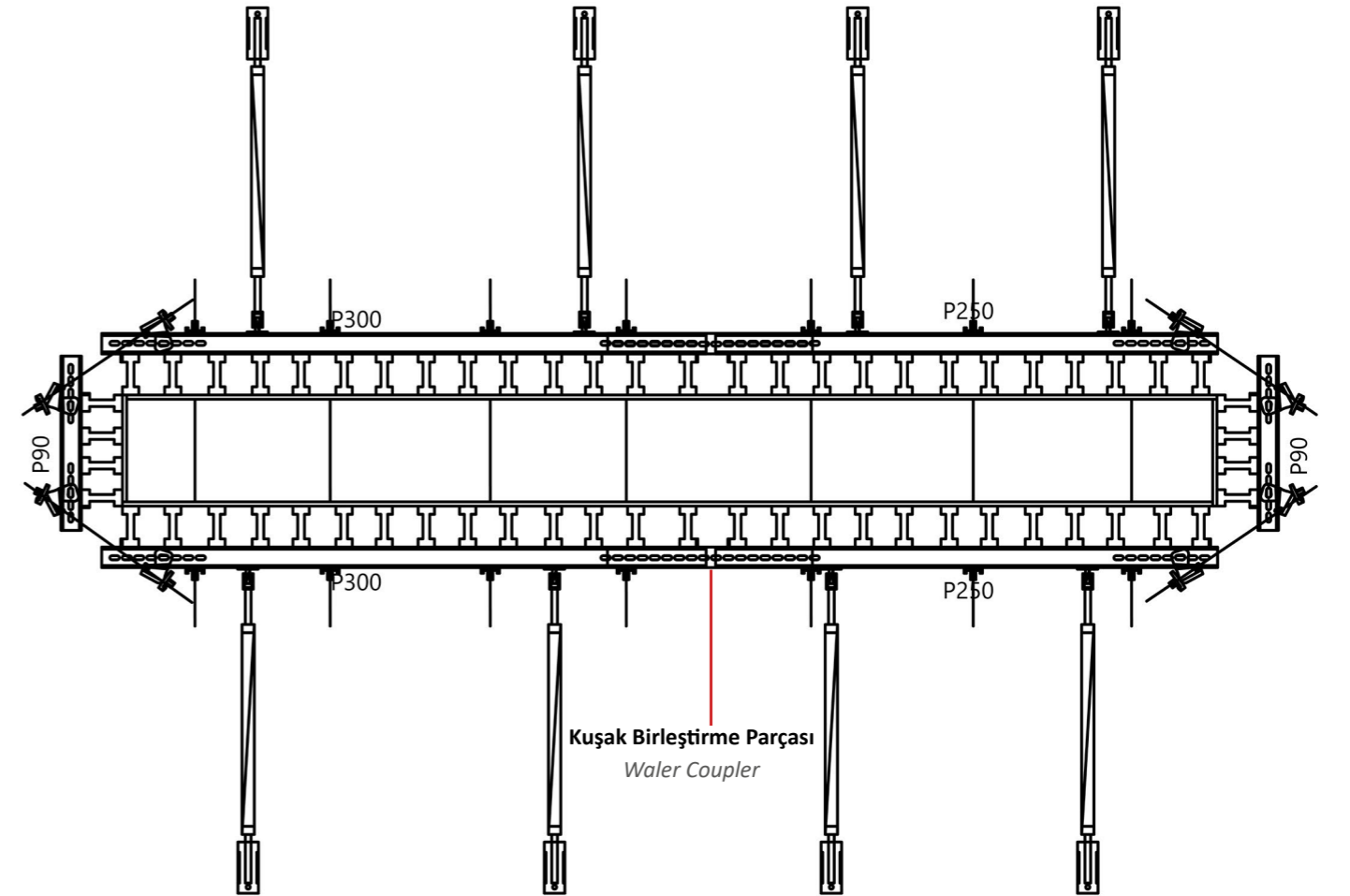


Köşe Gönyeli Kolon Kalıbı Detayı



- 1-Çiftli Payanda Tabanı / Double Base Plate
- 2-Payanda / Push Pull Prop
- 3-Tie-Rod ve Somun / Tie-Rod and Nut
- 4-Çelik Perde Kuşağı / Steel Waler
- 5-Payanda Kafası / Push Pull Prop Head
- 6-Köşe Topuzu / Corner Connector
- 7-H20 Ahşap Kiriş / H20 Wooden Beam
- 8-Vinç Kulbu / Crane Hook
- 9-Plywood
- 10 -Çalışma Konsolu / Bracket

Kolon kalıpları iki adet L panodan oluşur. L panolar köşe kaynaklı veya köşe gönyeli olabilir. Köşe kaynaklı panolar sadece kolon kalıbı olarak kullanılır ve ayar aralığı azdır. Köşe gönyeli panolar iki adet düz perde kuşağının köşe gönyesi ile pimlenmesi ile oluşturulur. Ayar aralığı daha fazladır. Aynı elemanlarla farklı kolon ölçüleri elde etmek mümkündür. L panolar dış köşe birleştirme elemanı ve ankraj mili kullanılarak birleştirilir. Kalıbın içine rezervasyon konarak özel kolonları dökmek mümkündür.

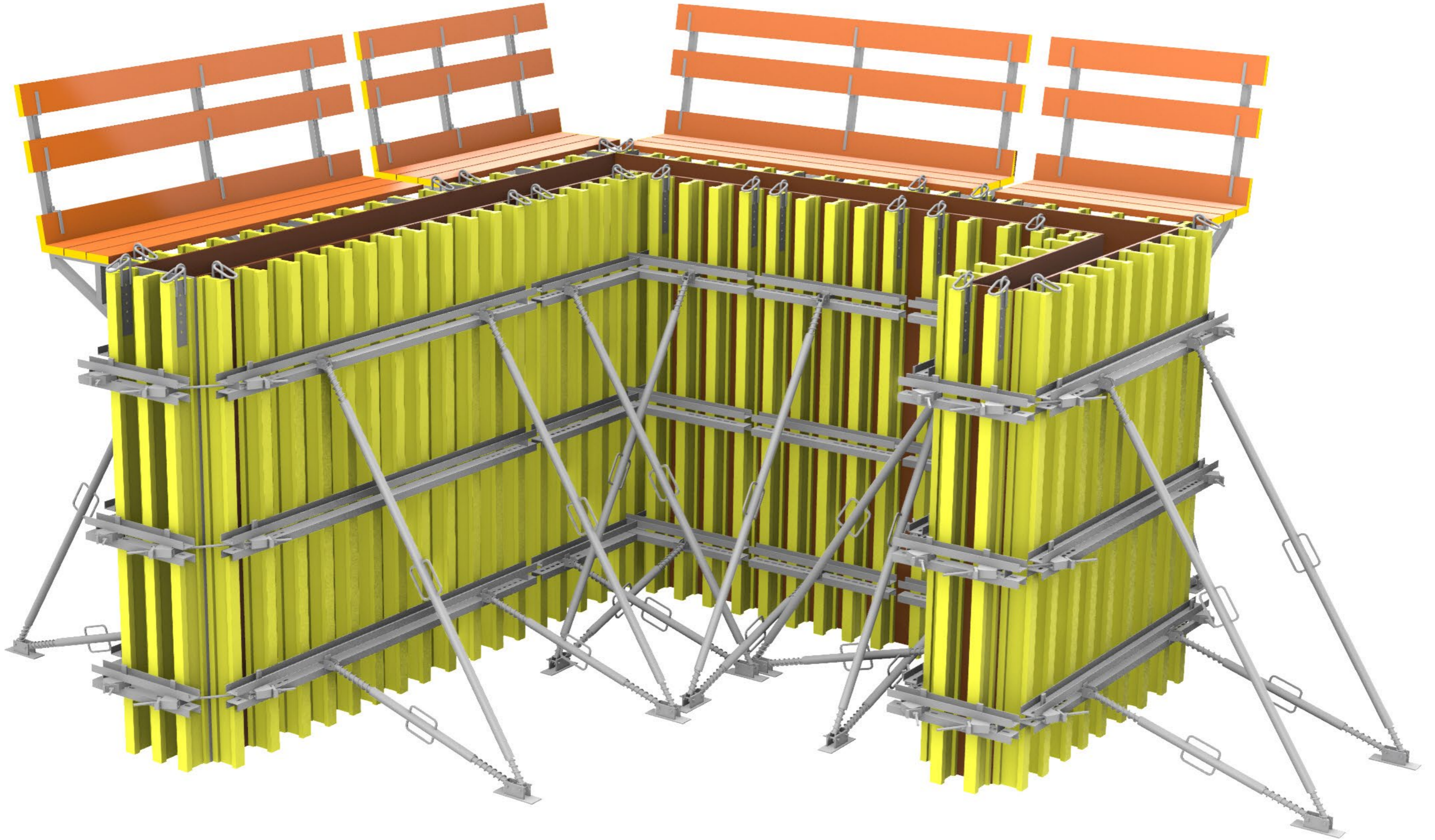


Column formworks consist of two L panels. L panels can be corner welded or corner bracket.

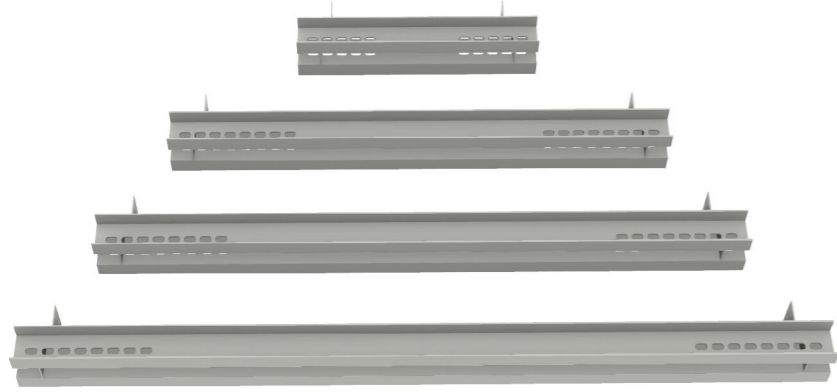
Corner welded panels are used only as column formwork and its adjustment range is small. Corner bracket panels are constituted by pinning two flat walers with corner bracket. Its adjustment range is higher.

It is possible to obtain different column measures with same components. L panels are connected by using tie yoke and anchoring bar.

It is possible to pour special section columns by putting reservation into the formwork.

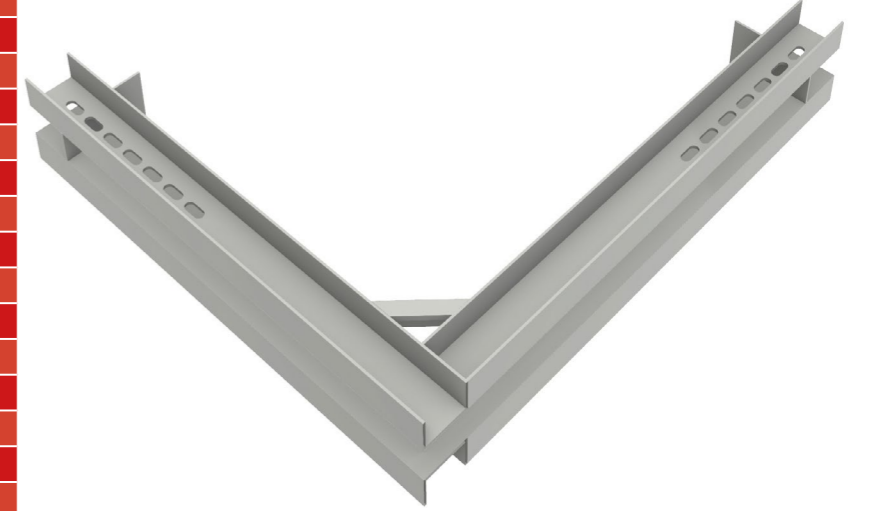


Çelik Perde Kuşağı NPU100
Steel Waler



KOD CODE	BOYUT cm SIZE cm	AĞIRLIK kg WEIGHT kg
RCA075	75	15,33
RCA100	100	20,80
RCA120	120	25,00
RCA135	135	28,15
RCA145	145	30,25
RCA150	150	31,05
RCA170	170	35,50
RCA200	200	41,40
RCA220	220	45,90
RCA250	250	51,75
RCA300	300	63,14
RCA350	350	73,74
RCA375	375	79,04
RCA400	400	84,34
RCA450	450	95,00
RCA500	500	105,55

Dış Köşe Kuşağı NPU100
Outer Corner Waler



KOD CODE	BOYUT cm SIZE cm	AĞIRLIK kg WEIGHT kg
RCG050050	50/50	18,25
RCG050075	50/75	23,55
RCG050100	50/100	28,85
RCG050125	50/125	34,15
RCG050150	50/150	39,45
RCG075075	75/75	28,85
RCG075100	75/100	34,15
RCG075125	75/125	39,45
RCG075150	75/150	44,75
RCG100100	100/100	39,70
RCG100125	100/125	45,00
RCG100150	100/150	50,30
RCG125125	125/125	50,30
RCG125150	125/150	55,60
RCG150150	150/150	60,90

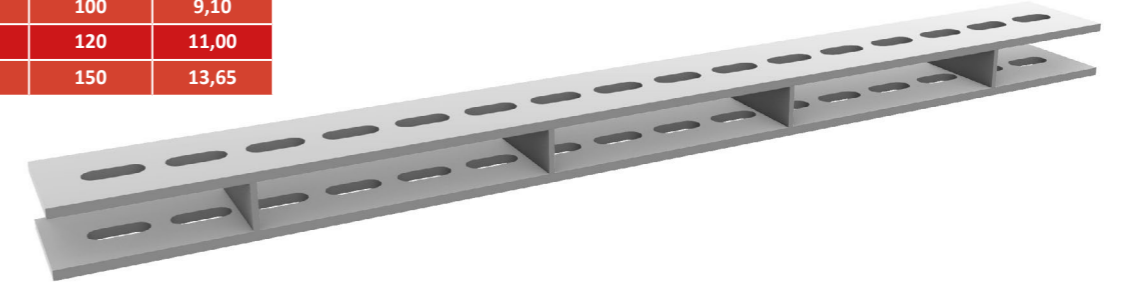
İç Köşe Kuşağı NPU100
Inner Corner Waler



KOD CODE	BOYUT cm SIZE cm	AĞIRLIK kg WEIGHT kg
RCE050050	50/50	18,25
RCE050075	50/75	23,55
RCE050100	50/100	28,85
RCE050150	50/150	39,45
RCE075075	75/75	28,85
RCE075100	75/100	34,15
RCE075125	75/125	39,45
RCE075150	75/150	44,75
RCE100100	100/100	39,70
RCE100125	100/125	45,00
RCE100150	100/150	50,30
RCE125125	125/125	50,30
RCE125150	125/150	55,60
RCE150150	150/150	60,90

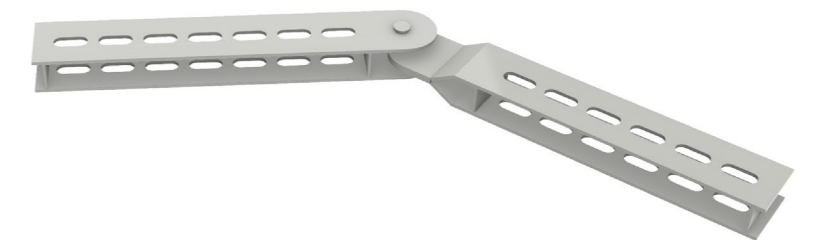
Kuşak Birleştirme
Waler Coupler

KOD CODE	BOYUT cm SIZE cm	AĞIRLIK kg WEIGHT kg
RGD007	100	9,10
RGD008	120	11,00
RGD010	150	13,65



Mafsallı Kuşak Birleştirme
Moving Waler Coupler

KOD CODE	BOYUT cm SIZE cm	AĞIRLIK kg WEIGHT kg
RGD009	100	10,50





Payanda Ø70
Push Pull Prop Ø70

KOD CODE	BOYUT cm SIZE cm	AĞIRLIK kg WEIGHT kg
REA550	550	44,00
REA650	650	48,70

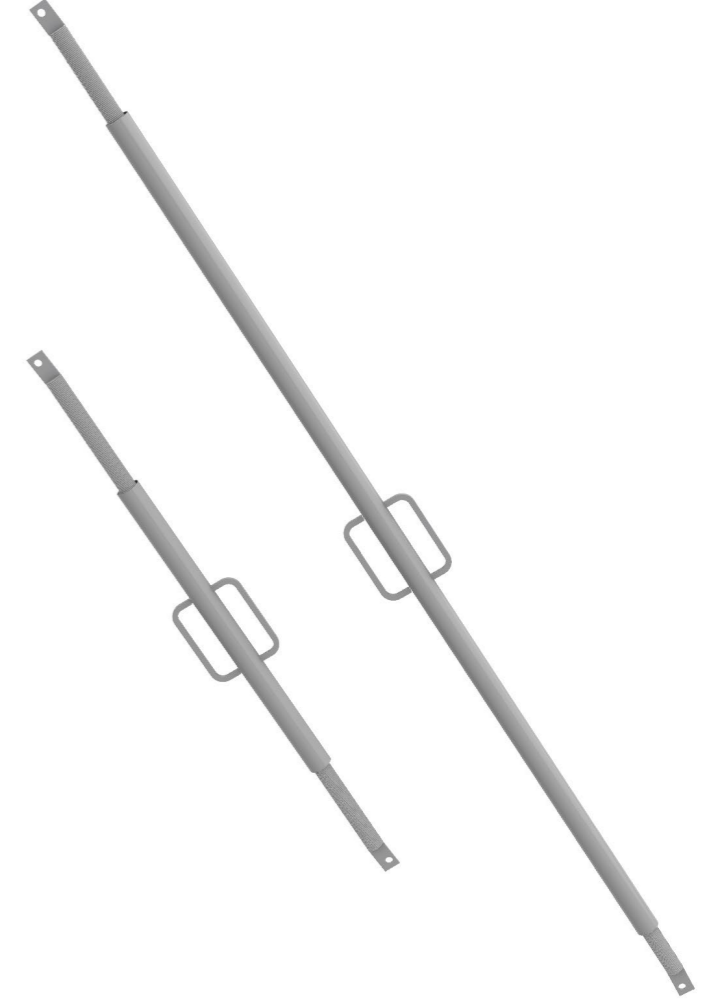


Çalışma Konsolu H20
Bracket H20

KOD CODE	BOYUT cm SIZE cm	AĞIRLIK kg WEIGHT kg
RGD023	-	10,00

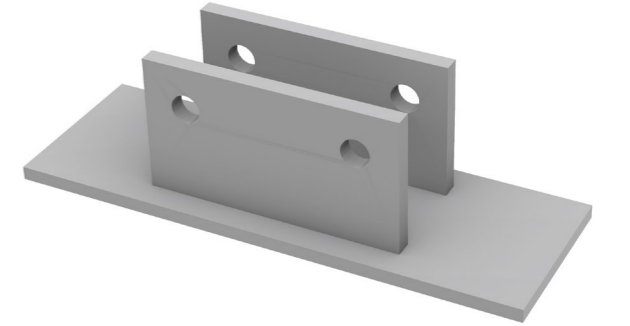
Payanda Ø60
Push Pull Prop Ø60

KOD CODE	BOYUT cm SIZE cm	AĞIRLIK kg WEIGHT kg
REB140	140	12,00
REB150	150	12,90
REB200	200	14,70
REB250	250	17,35
REB275	275	18,25
REB350	350	23,60
REB450	450	25,90
REB550	550	29,50



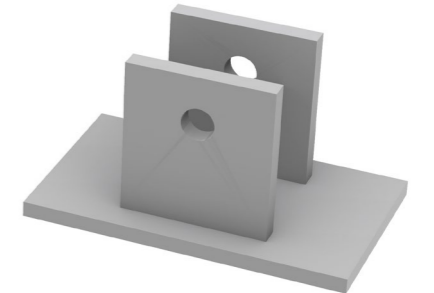
Çiftli Payanda Tabanı
Double Base Plate

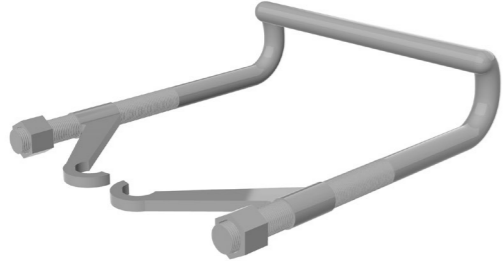
KOD CODE	BOYUT cm SIZE cm	AĞIRLIK kg WEIGHT kg
RGD025	-	3,50



Tekli Payanda Tabanı
Single Base Plate

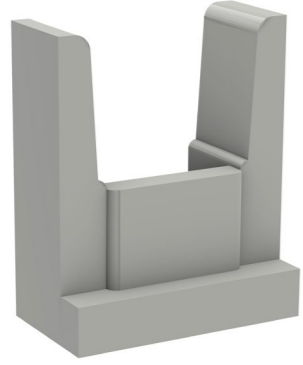
KOD CODE	BOYUT cm SIZE cm	AĞIRLIK kg WEIGHT kg
RGD024	-	1,50





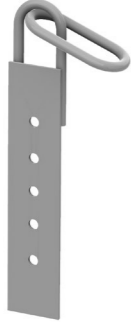
H20 Bağlama Parçası
Waler Connection Hook

KOD CODE	BOYUT cm SIZE cm	AĞIRLIK kg WEIGHT kg
RGD012	-	1,80



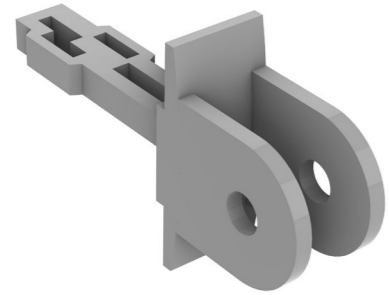
H20 Sıkıştırma Parçası
Waler Clips

KOD CODE	BOYUT cm SIZE cm	AĞIRLIK kg WEIGHT kg
RGD012	-	1,80



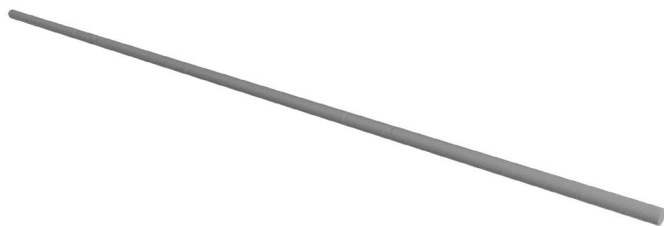
Vinç Kulbu
Crane Splice

KOD CODE	BOYUT cm SIZE cm	AĞIRLIK kg WEIGHT kg
RGD002	-	7,20



Payanda Kafası
Push Pull Prop Head

KOD CODE	BOYUT cm SIZE cm	AĞIRLIK kg WEIGHT kg
RGD014	-	2,25

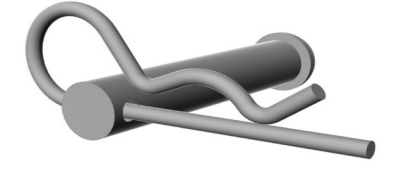


Tie Rot
Tie Rod

KOD CODE	BOYUT cm SIZE cm	AĞIRLIK kg WEIGHT kg
RSA080	80	1,20
RSA100	100	1,50
RSA120	120	1,80
RSA150	150	2,25

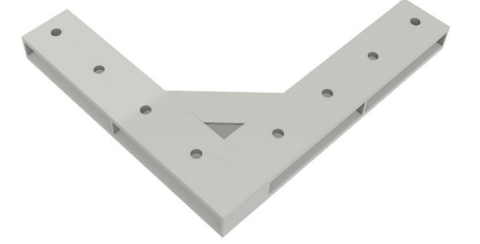
Pim Kopilya
Pin and Split Pin

KOD CODE	BOYUT cm SIZE cm	AĞIRLIK kg WEIGHT kg
RGD020	-	0,03
RGD017	-	0,11



Köşe Gönyesi
Corner Waler Coupler

KOD CODE	BOYUT cm SIZE cm	AĞIRLIK kg WEIGHT kg
RGD006	-	14,50



Pano Söküm Parçası Kama Dahil
Coupling Compression Component

KOD CODE	BOYUT cm SIZE cm	AĞIRLIK kg WEIGHT kg
RGD015	-	1,64



Kuşak Kaması
Waler Wedge

KOD CODE	BOYUT cm SIZE cm	AĞIRLIK kg WEIGHT kg
RGD011	-	0,77



H20-H20 Birleştirme Parçası
Extension Splice

KOD CODE	BOYUT cm SIZE cm	AĞIRLIK kg WEIGHT kg
RGD003	-	8,50

