

# SAC YÜZEYLİ KALIP SİSTEMLERİ

STEEL SURFACE FORMWORK SYSTEMS



**OĞUZHAN**  
çelik iskele ve kalıp san a.ş.

SINCE'87

**Fabrika** :Çalıcı OSB Mah. Adnan Menderes  
Bulvarı No:8 Bucak/Burdur  
**Telefon** :+90 248 325 35 55 /+90 248 325 13 84  
**Fax** :+90 248 325 91 91  
**Web** :www.oguzhaniskele.com  
**e-mail** :bilgi@oguzhaniskele.com

TS EN 74



## GENEL BİLGİLER / GENERAL INFORMATION

**S**ac Yüzeyle Kalıp sistemi, standart ölçülerde üretimi yapılan sac panoların üst üste ya da yan yan yerleştirilip, bağlantı yapılmasıyla oluşan kalıp sistemidir. Kolon Kalıbı, Perde Kalıbı, Dairesel kalıp gibi çalışmalarda tercih edilen sistemlerinden birisidir.

**Kalıp Sistemi :** Sac yüzeyle kalıp panoları, bağlantı elemanları ve destek elemanlarından oluşmaktadır. Sac yüzeyle panolar standart en/boy ölçülerine göre üretilmektedir. Bağlantı elemanları, OC köşe panoları ve kamalardan (Erkek/Dişi) ; Destek elemanları da kalıp destek kuşakları ve payandalardan oluşmaktadır.

**Sac Yüzeyle Kalıp Sistemi :** Sac Kalıp Panoları, Sac Kalıp Köşe Panoları ( İç - Dış Köşe ), OC Köşe Panosu, Destek Kuşağı ( Mavi bant ), Bağlantı Elemanları (Kamalar), Payanda Elemanları, Tieroot Sıkıştırma Elemanları ve Aksesuarlardan oluşur.

Kalıp panoları, istenilen genişlik ve yükseklikte özel olarak da tasarlanabilir. Standart ölçülerdeki panolarda : Yüzeyle sacı 2,5mm, Kuşak sacı da 3,0mm sacdan imal edilir. Beton basıncının yüksek olmasına göre yüzeyle sacı ve kuşak sacı ölçüleri 4,0mm veya 5,0mm kalınlığa kadar artmaktadır.

Kalıp sistemindeki panoların ölçü çeşitliliği fazladır, malzemelerin ağır olmamasına dikkat edilir, kısa zamanda kurulumu yapılabilir. Malzemeler sürekli kullanıma uygundur. Kurulum veya taşıma sırasında vinç kullanılmasına gerek yoktur.

**Kalıp Malzemeleri, OĞUZHAN®** markalı olarak TSE EN İSO 3834-2 Metalik Malzemelerin Ergitme Kaynağı İçin Kalite Şartları Standartına uygun üretilmektedir.

**S**teel Surface Formwork system is a Formworksystem that is formed by placing Steel metal panels produced in standard sizes on top of each other or side by side and connecting them. It is one of the preferred systems in studies such as column formwork, curtain formwork, circular formwork.

**Formwork System:** It consists of Steel metal surface formwork panels, fasteners and support elements. Steel metal panels are produced according to standard width/length dimensions. From fasteners, OC corner boards and wedges (Male/Female); Support elements also consist of formwork support belts and struts.

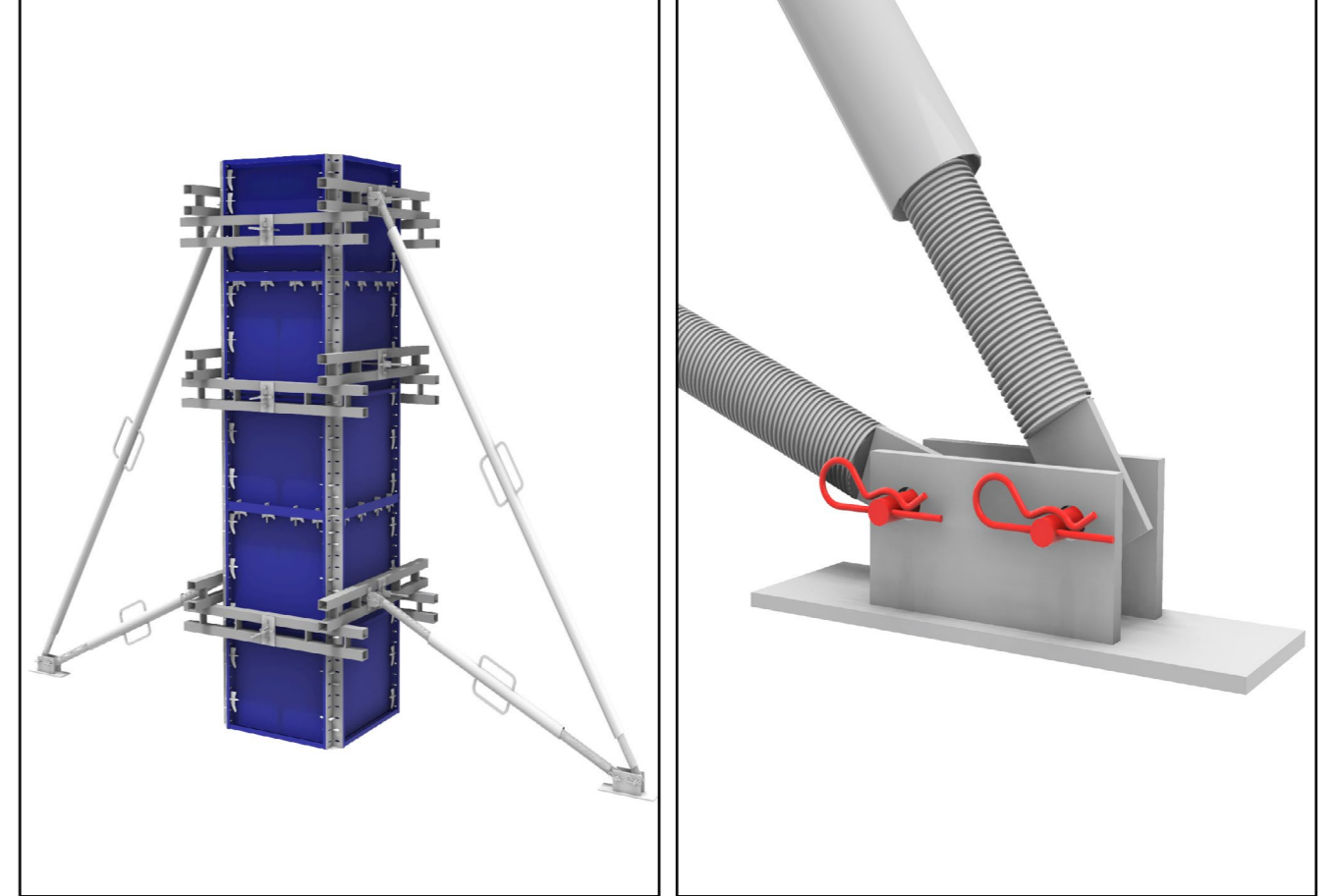
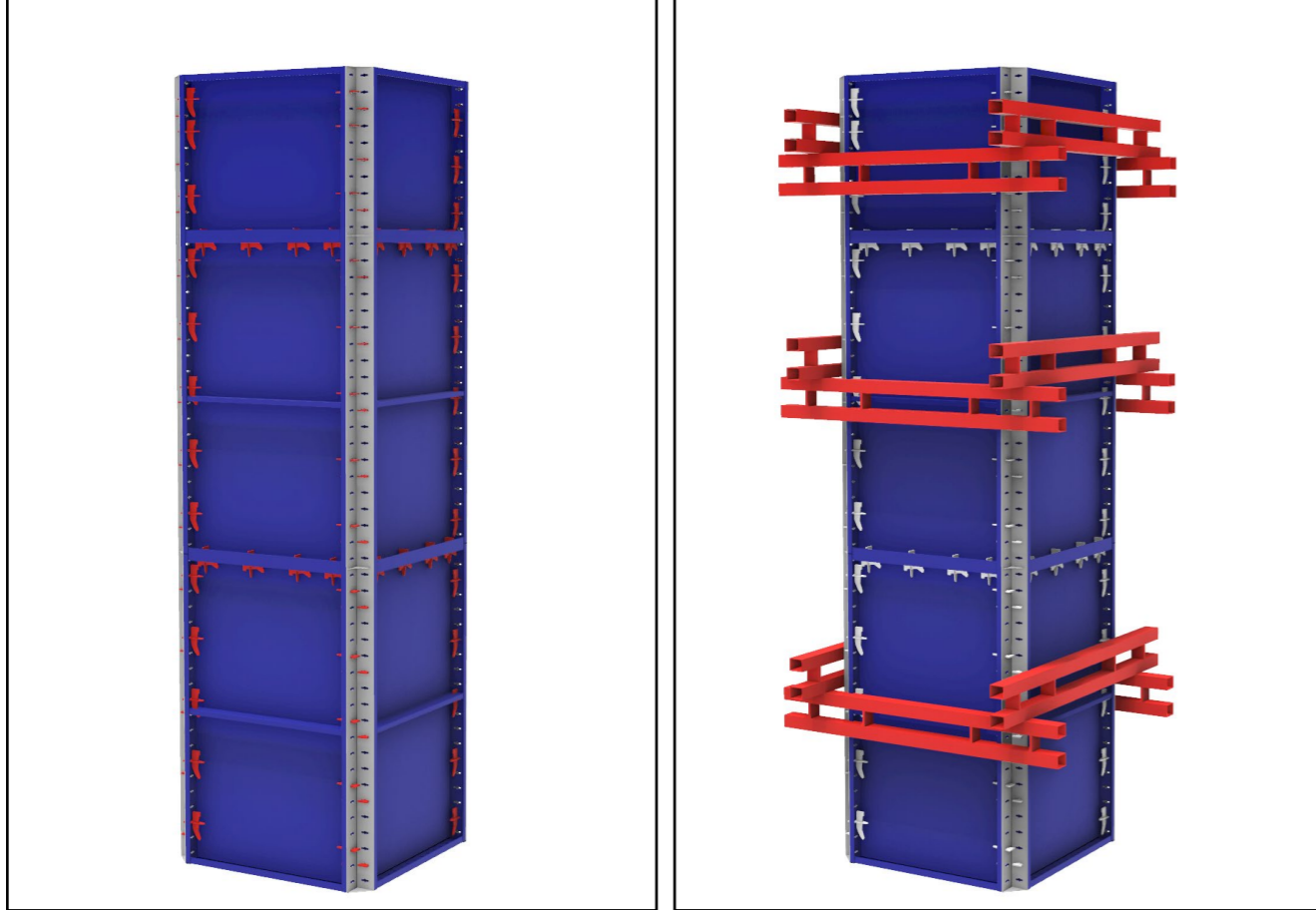
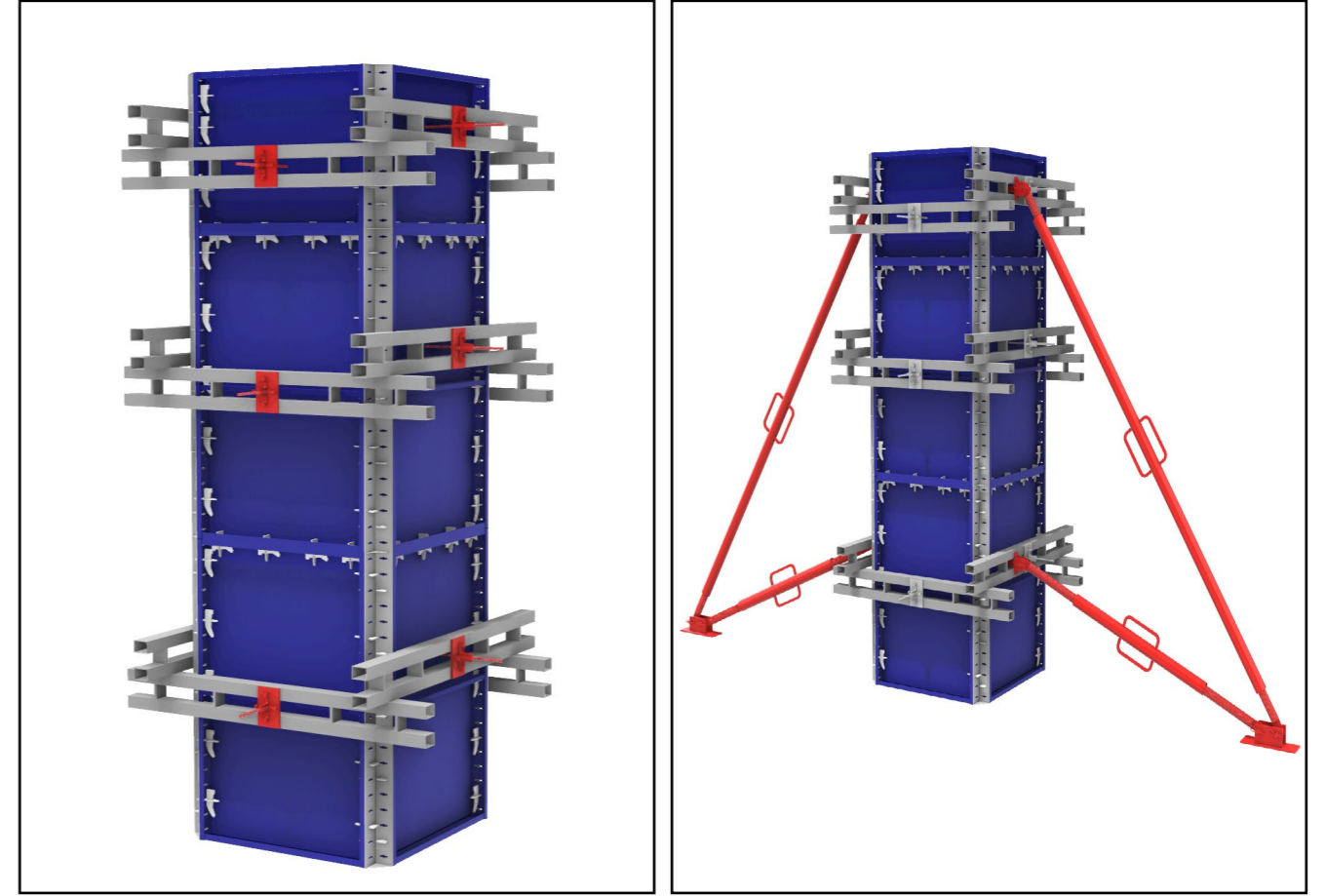
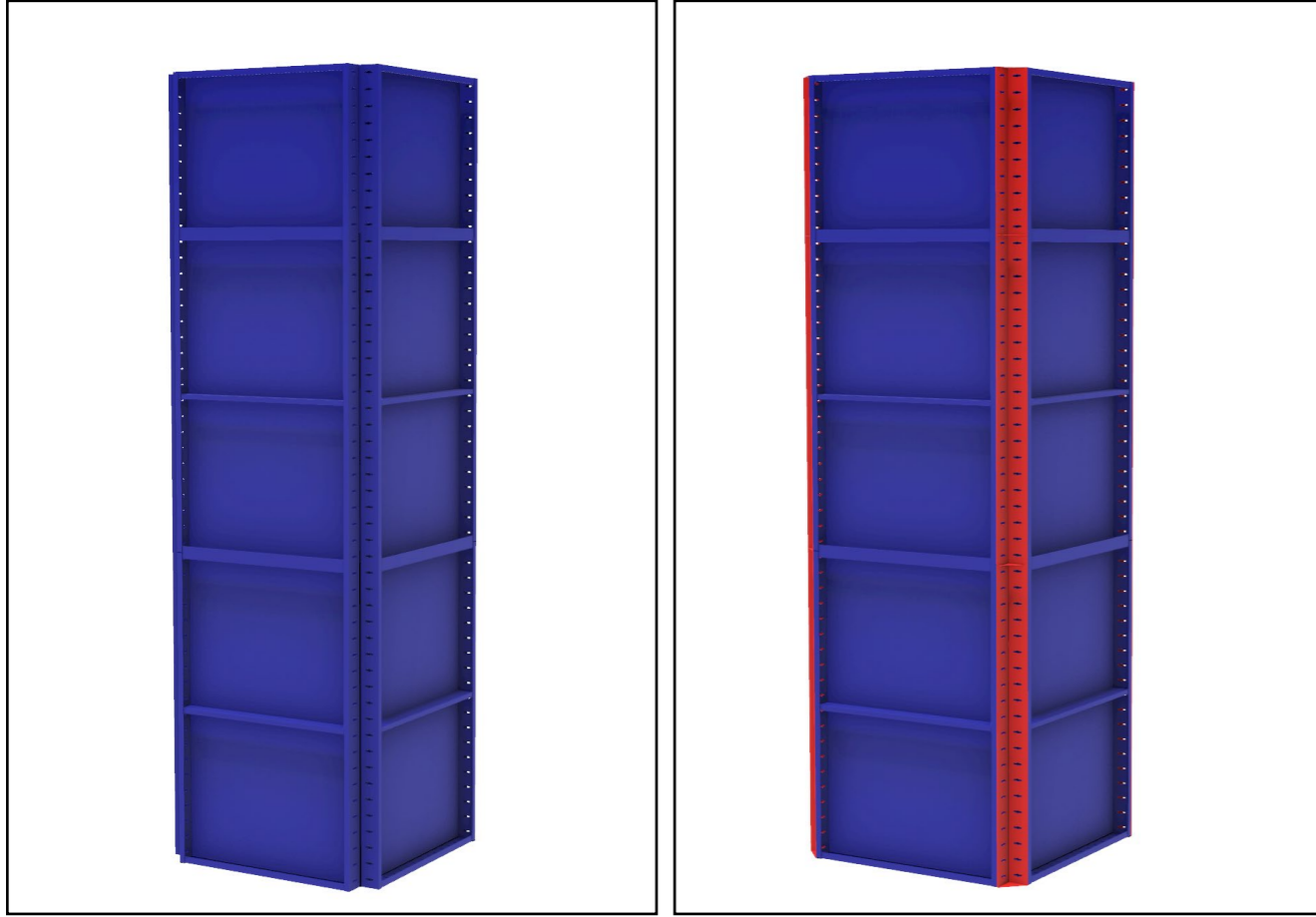
**Steel Surface Formwork System:** It consists of Steel Metal Molding Panels, Steel Molding Corner Panels (Inner - External Corner), OC Corner Panel, Support Belt (Blue band), Fasteners (Wedges), Strut Elements, Tieroot Compression Elements and Accessories.

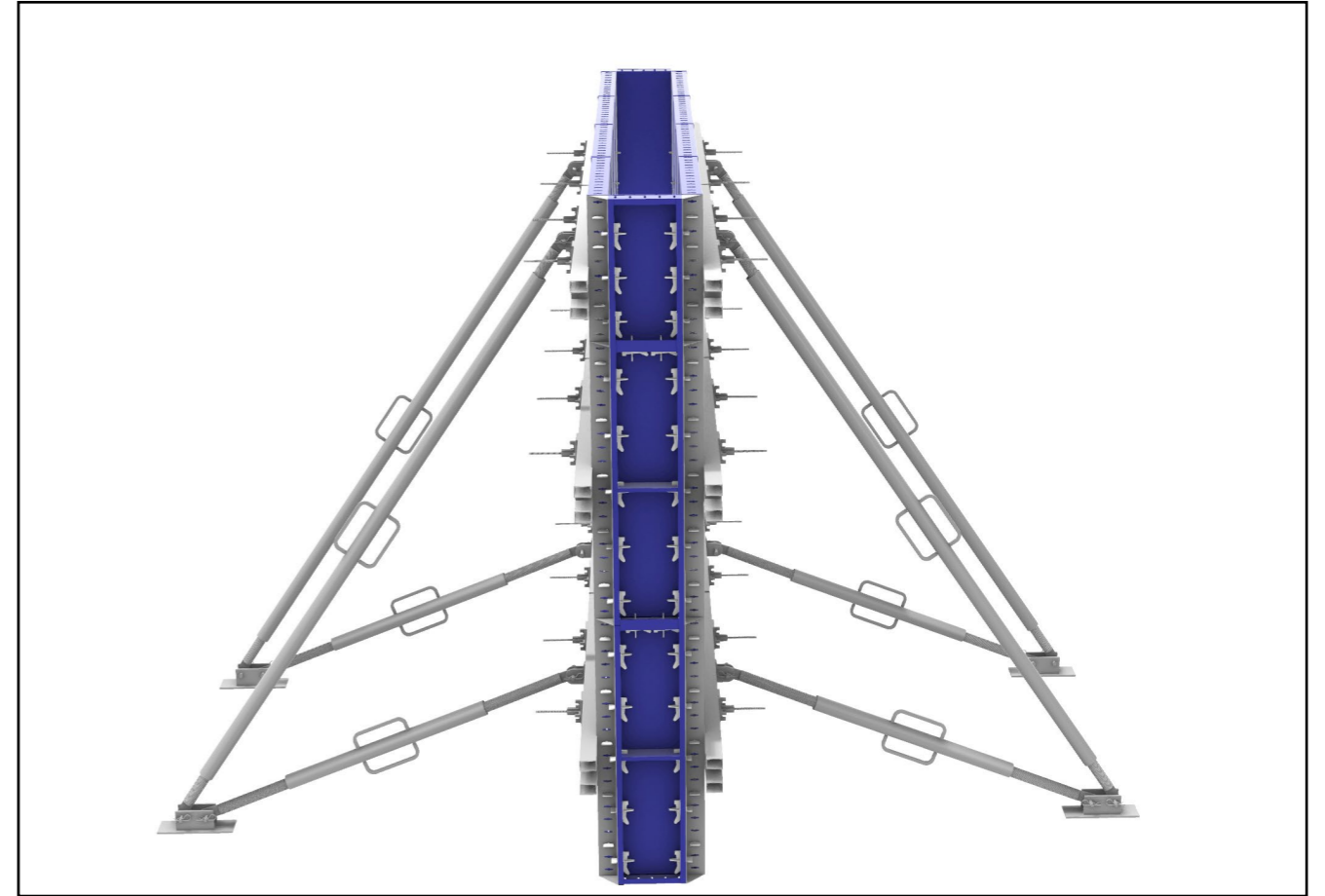
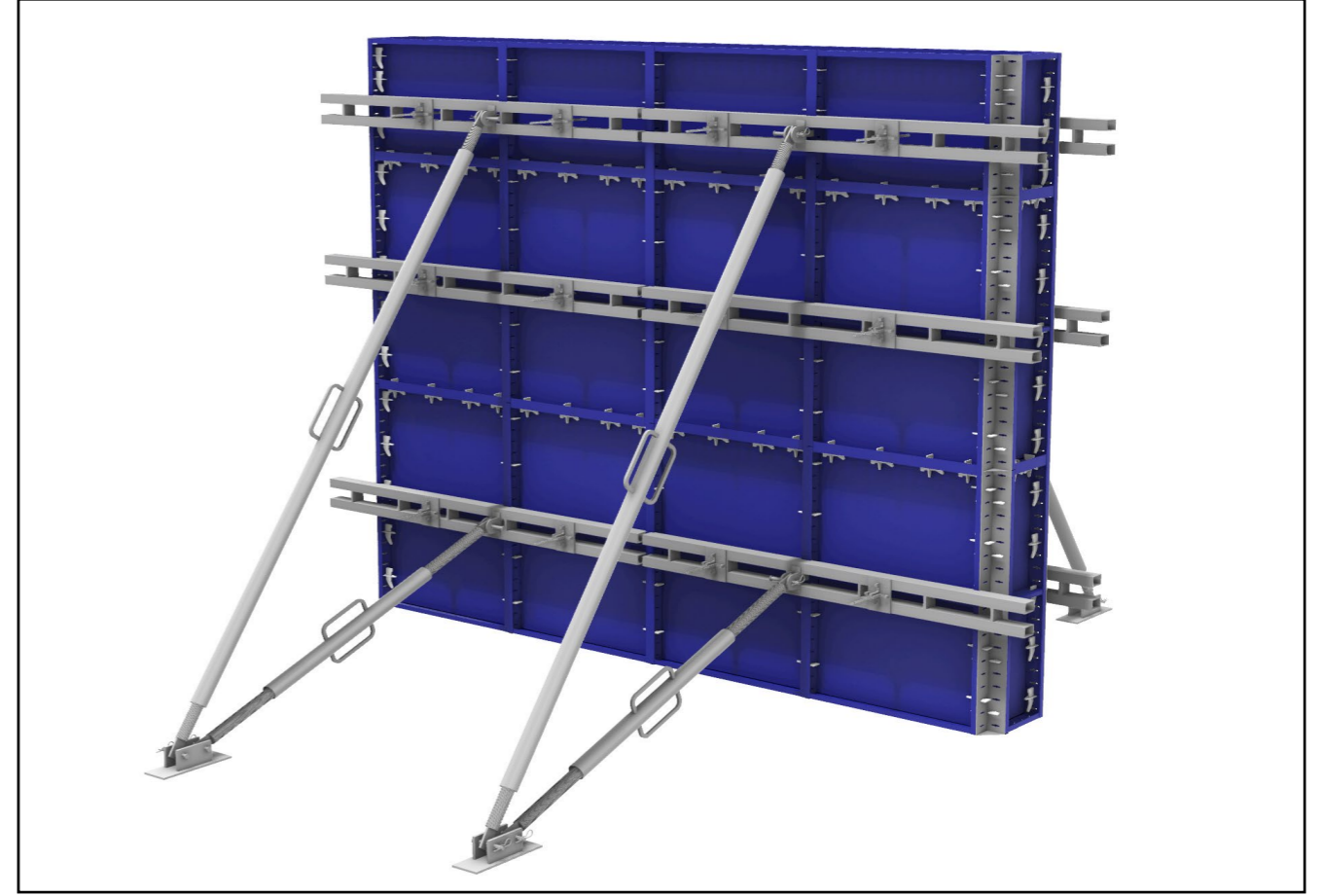
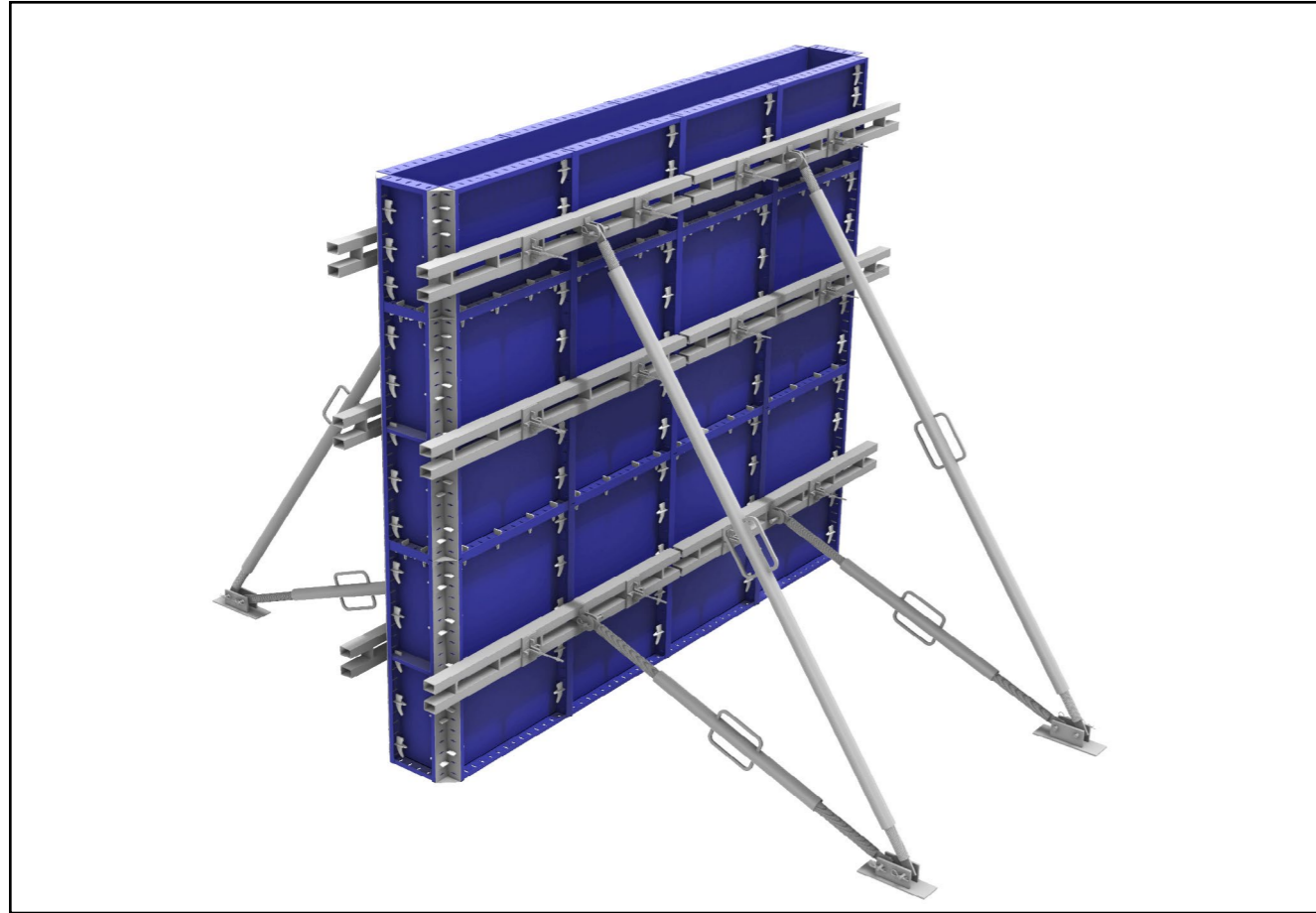
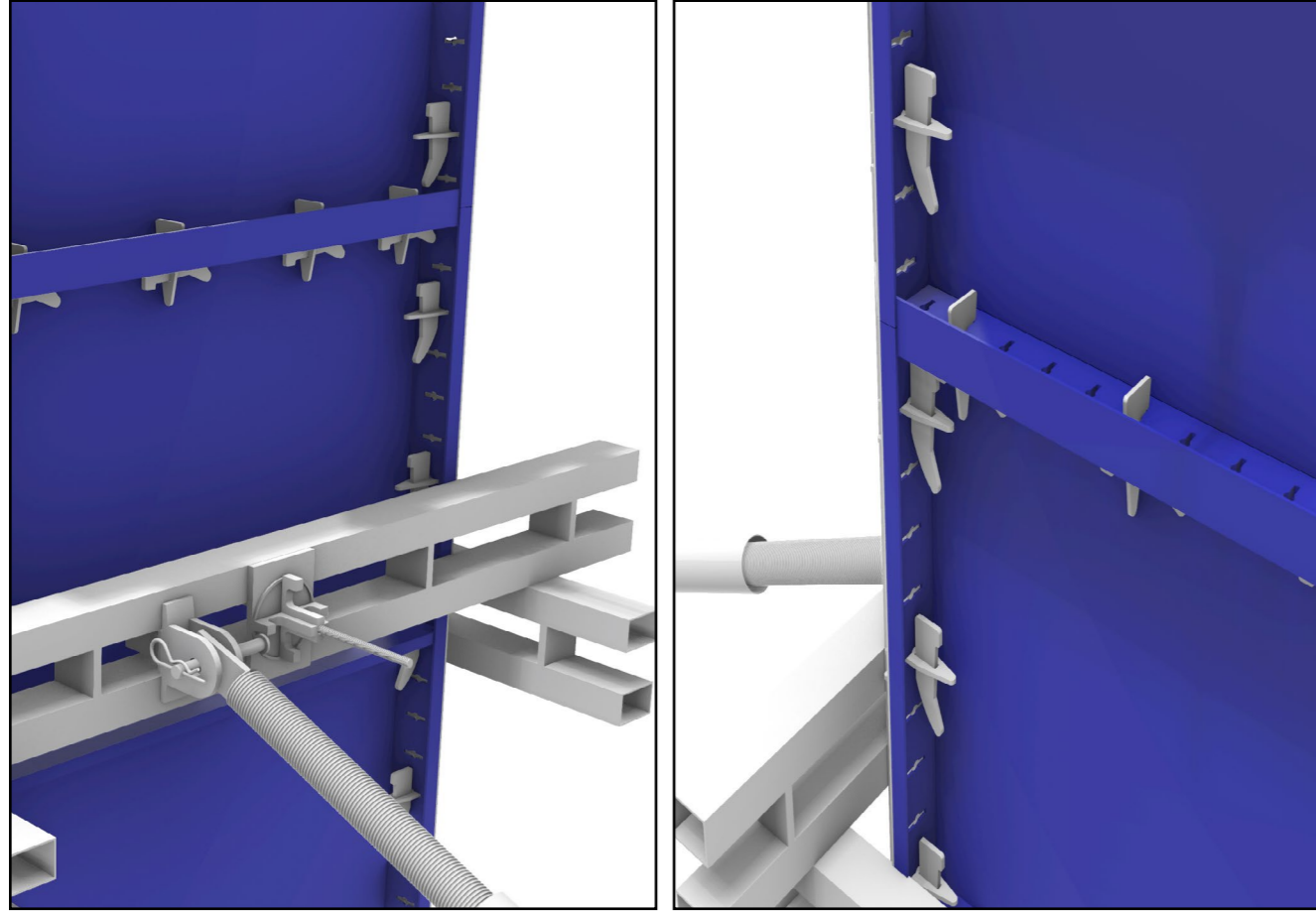
Formwork panels can also be specially designed at the desired width and height. In standard sized panels: Surface Steel is made of 2,5mm, Belt Steel is made of 3,0mm Steel. Depending on the high concrete pressure, the surface Steel and belt Steel dimensions increase up to 4.0mm or 5.0mm thickness.

The size variety of the panels in the formwork system is high, the materials are not heavy, they can be installed in a short time. The materials are suitable for continuous use. There is no need to use a crane during installation or transportation.

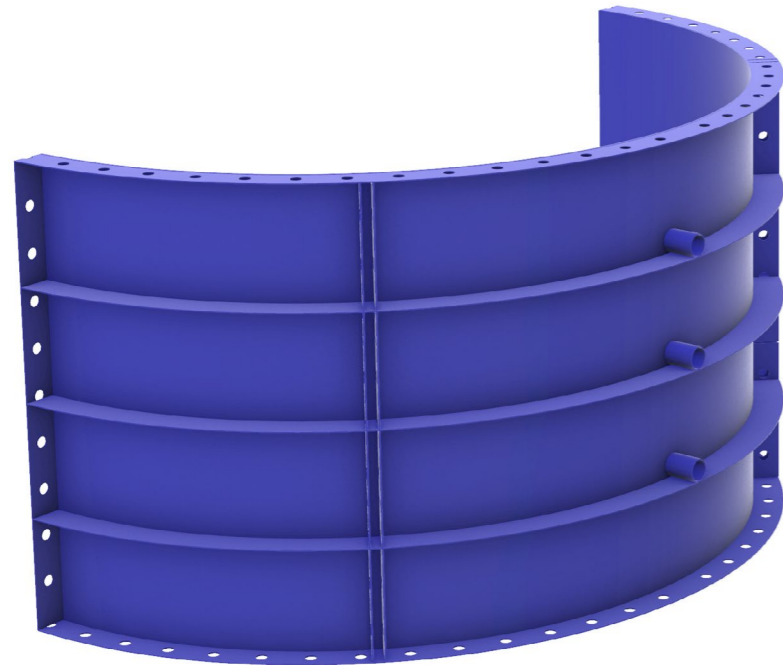
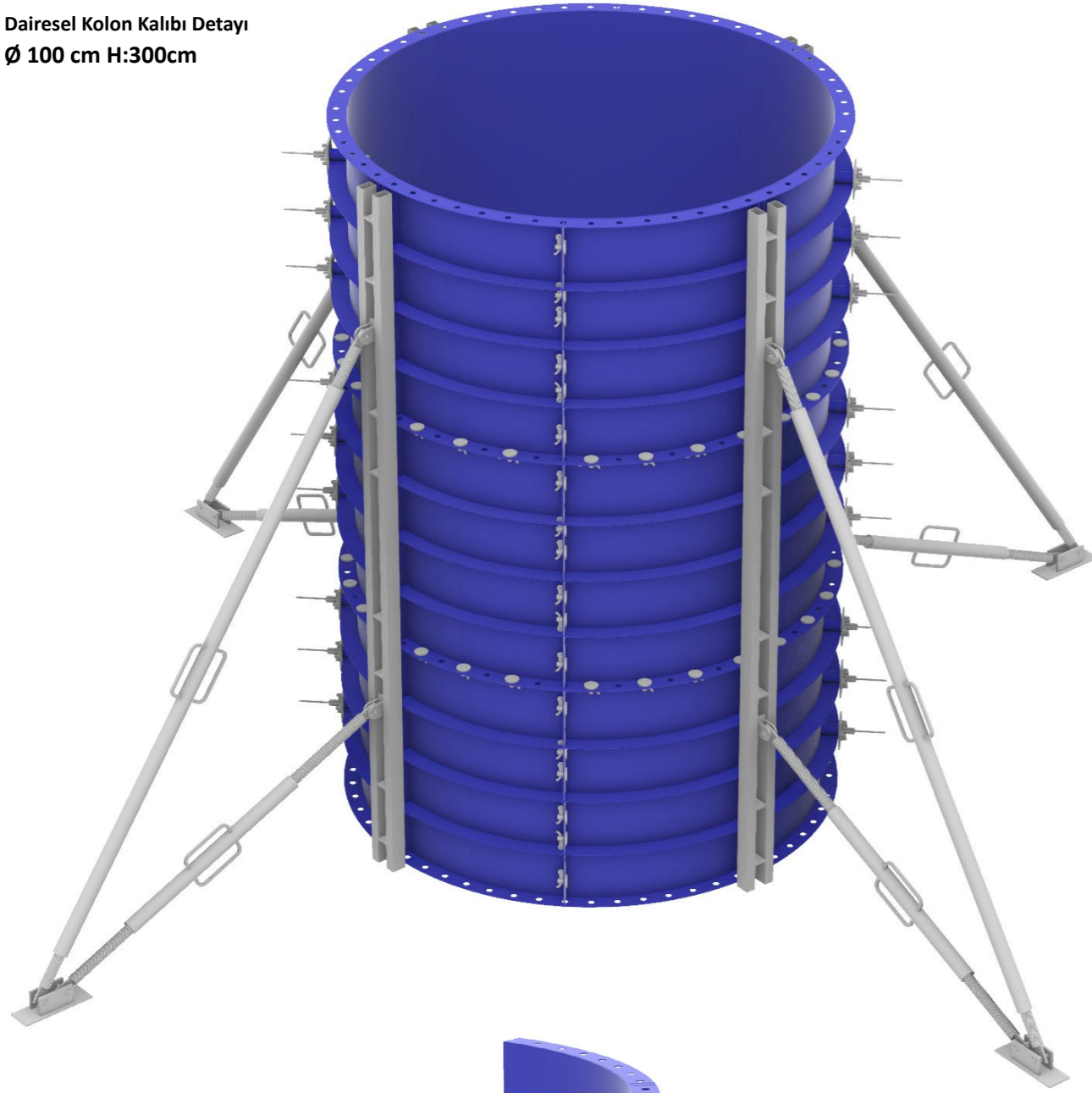
Formwork Materials are produced under the brand name of OĞUZHAN® in accordance with TSE EN ISO 3834-2 Quality Conditions Standard for Melting Welding of Metallic Materials.







Dairesel Kolon Kalıbı Detayı  
Ø 100 cm H:300cm



Dairesel Kolon Kalıbı Çap 100cm H:100 cm  
Circular Column Formwork Ø100

KOD CODE	BOYUT cm SIZE cm	AĞIRLIK kg WEIGHT kg
VGR100	H:100 Ø100	146,85



## DAİRESEL KOLON KALIBI CIRCULAR COLUMN FORMWORK

Oğuzhan Dairesel Kolon Kalıp Sistemi brüt beton yüzey elde etmek istediğiniz projeleriniz için ideal bir sistemdir. İstenilen çap ve yükseklikte imal edilebilir. Dikey modüller taşınabilir ölçülerde imal edilmektedir.

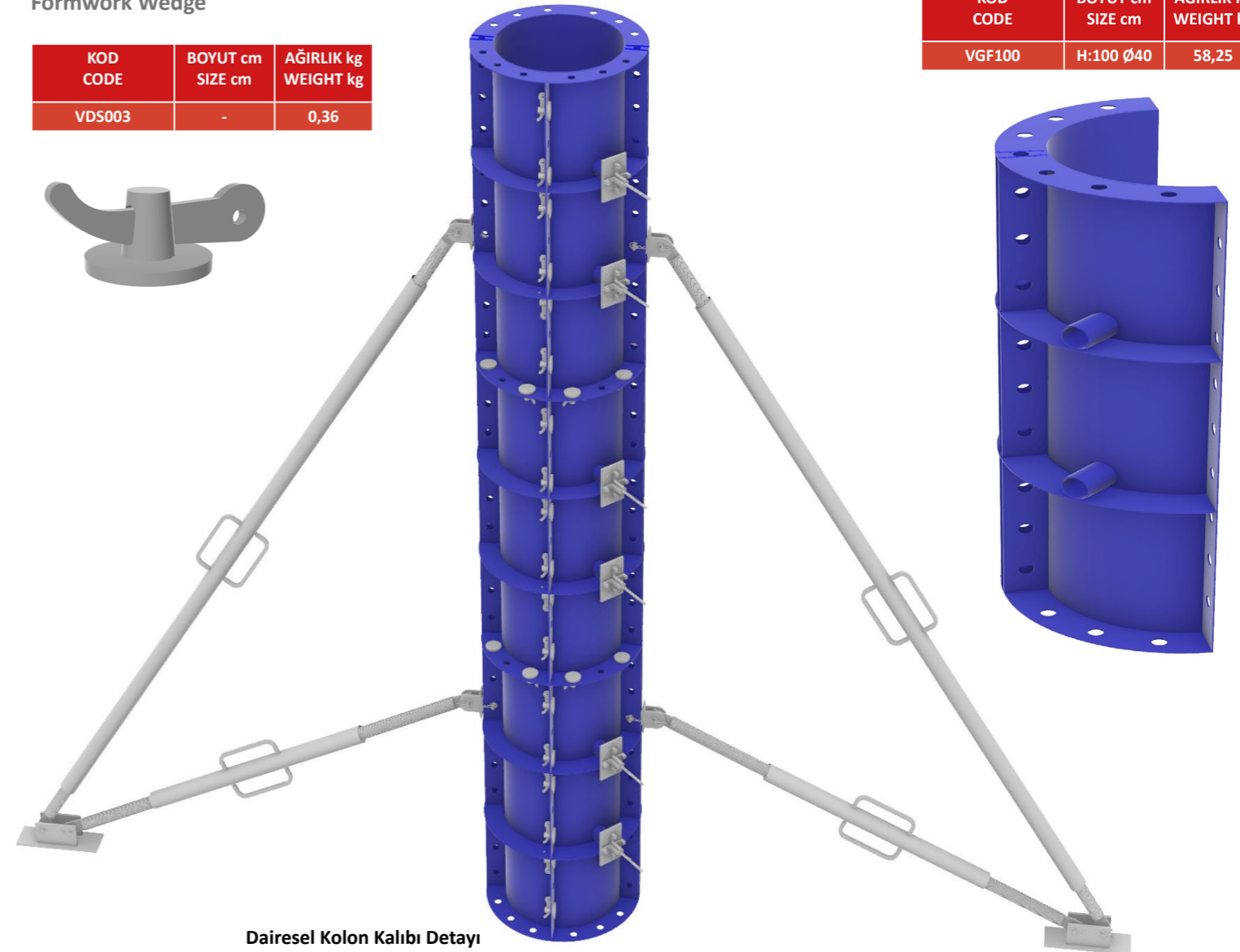
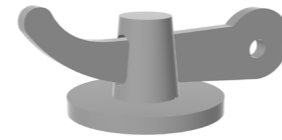
Oğuzhan Circular Column Formwork System is an ideal system for your projects in which you want to get concrete surface. It can be produced in every desired diameter and height. Vertical modules are produced in the dimensions that allow itself to be carried.

Dairesel Kolon Kalıbı Çap 40cm H:100 cm  
Circular Column Formwork Ø40

KOD CODE	BOYUT cm SIZE cm	AĞIRLIK kg WEIGHT kg
VGF100	H:100 Ø40	58,25

Kolon Kalıp Kaması (Büyük)  
Formwork Wedge

KOD CODE	BOYUT cm SIZE cm	AĞIRLIK kg WEIGHT kg
VDS003	-	0,36



Dairesel Kolon Kalıbı Detayı  
Ø 40 cm H:300cm

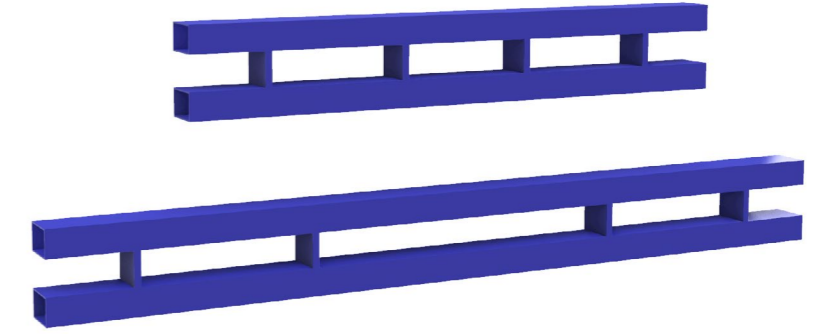


**Sac Pano**  
Sheet Metal Panel

KOD CODE	BOYUT cm SIZE cm	AĞIRLIK kg WEIGHT kg
SFD050	50/100	12,00
SFG050	50/100	10,90
SFF050	50/100	11,50
SFG045	45/100	10,10
SFF045	45/100	10,60
SFG040	40/100	9,25
SFF040	40/100	9,55
SFA035	35/100	8,02
SFA032	32/100	7,45
SFA030	30/100	7,05
SFS030	30/100	6,70
SFA025	25/100	6,07
SFA020	20/100	5,10
SFS020	20/100	4,90
SFT020	20/080	4,10
SFR020	20/150	7,70

**Çelik Perde Kuşağı NPU100**  
Steel Waler

KOD CODE	BOYUT cm SIZE cm	AĞIRLIK kg WEIGHT kg
RCA075	75	15,33
RCA100	100	20,80
RCA120	120	25,00
RCA135	135	28,15
RCA145	145	30,25
RCA150	150	31,05
RCA170	170	35,50
RCA200	200	41,40
RCA220	220	45,90
RCA250	250	51,75
RCA300	300	63,14
RCA350	350	73,74
RCA375	375	79,04
RCA400	400	84,34
RCA450	450	95,00
RCA500	500	105,55



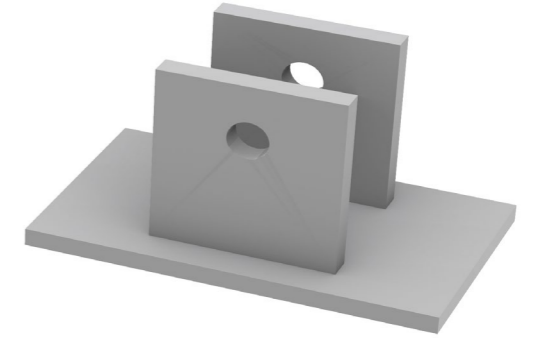
**OC Köşe Parçası**  
OC Corner Panel



KOD CODE	BOYUT cm SIZE cm	AĞIRLIK kg WEIGHT kg
RCE050050	50/50	18,25
RCE050075	50/75	23,55
RCE050100	50/100	28,85
RCE050150	50/150	39,45
RCE075075	75/75	28,85
RCE075100	75/100	34,15
RCE075125	75/125	39,45
RCE075150	75/150	44,75
RCE100100	100/100	39,70
RCE100125	100/125	45,00
RCE100150	100/150	50,30
RCE125125	125/125	50,30
RCE125150	125/150	55,60
RCE150150	150/150	60,90

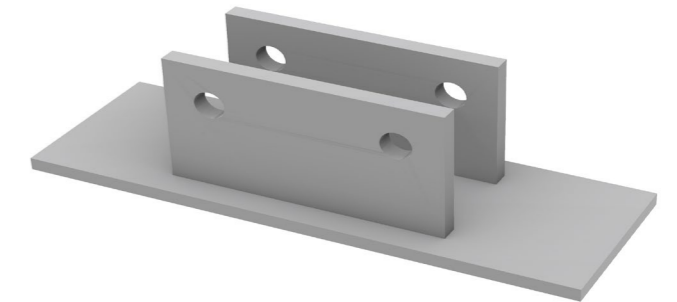
**Tekli Payanda Tabanı**  
Single Base Plate

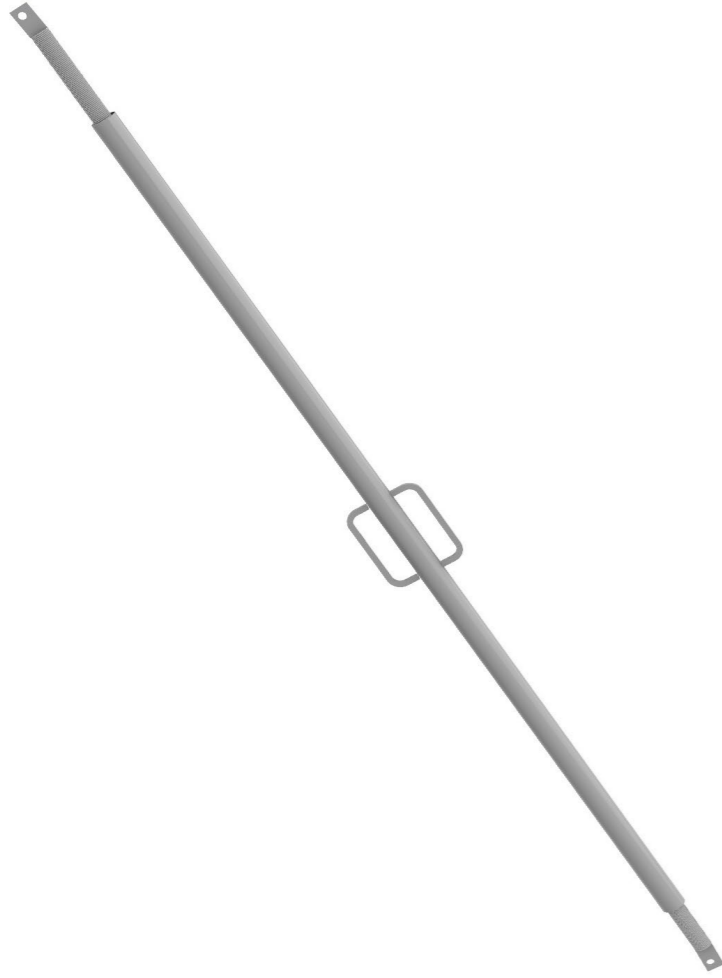
KOD CODE	BOYUT cm SIZE cm	AĞIRLIK kg WEIGHT kg
RGD024	-	1,50



**Çiftli Payanda Tabanı**  
Double Base Plate

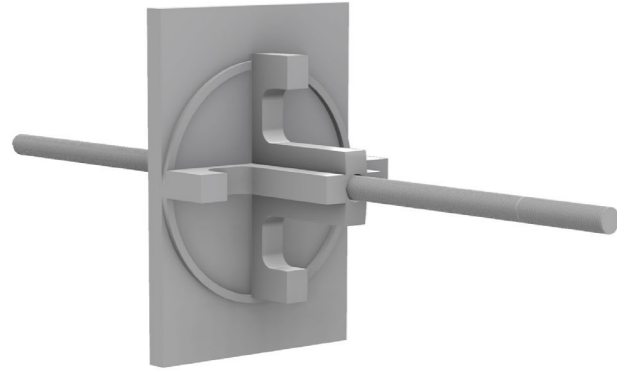
KOD CODE	BOYUT cm SIZE cm	AĞIRLIK kg WEIGHT kg
RGD025	-	3,50





**Payanda Ø70**  
Push Pull Prop Ø70

KOD CODE	BOYUT cm SIZE cm	AĞIRLIK kg WEIGHT kg
REA550	550	44,00
REA650	650	48,70

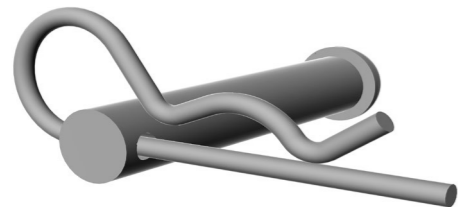


**Tie Rod**  
Tie Rod

KOD CODE	BOYUT cm SIZE cm	AĞIRLIK kg WEIGHT kg
RSA080	80	1,20
RSA100	100	1,50
RSA120	120	1,80
RSA150	150	2,25
RSA200	200	3,00

**Tie Rod Somunu**  
Tie Rod Nut

KOD CODE	BOYUT cm SIZE cm	AĞIRLIK kg WEIGHT kg
VDS002	-	0,36

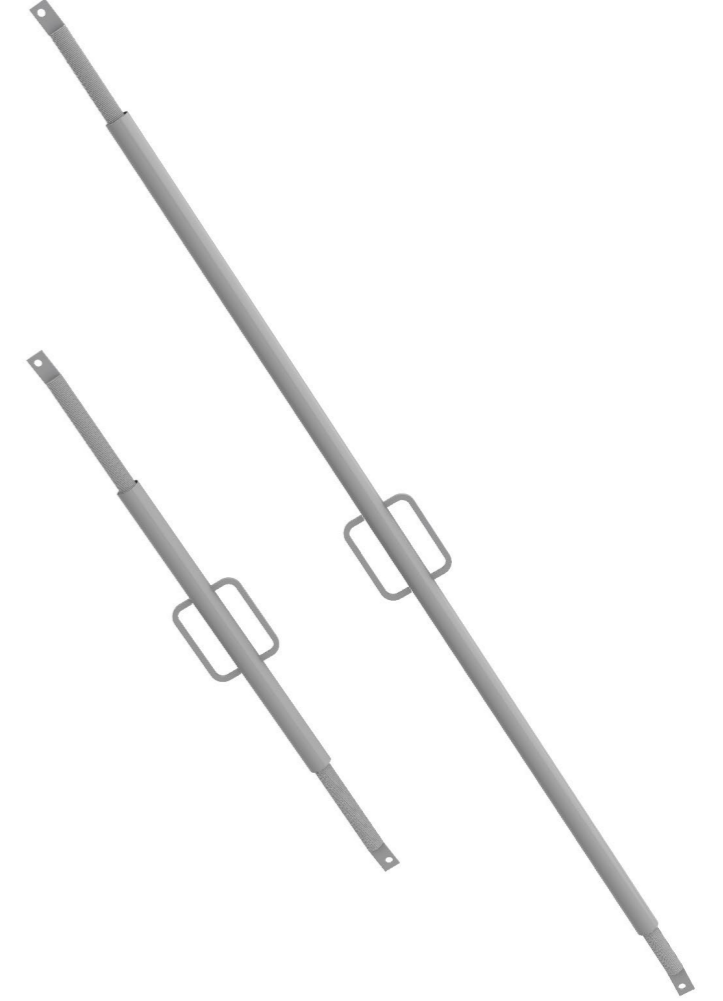


**Pim Kopilya**  
Pin and Split Pin

KOD CODE	BOYUT cm SIZE cm	AĞIRLIK kg WEIGHT kg
RGD020	-	0,03
RGD017	-	0,11

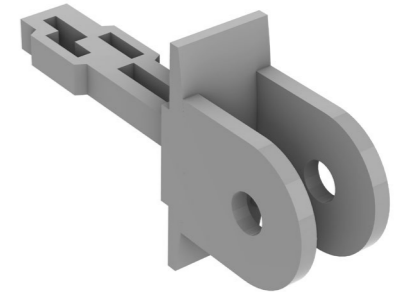
**Payanda Ø60**  
Push Pull Prop Ø60

KOD CODE	BOYUT cm SIZE cm	AĞIRLIK kg WEIGHT kg
REB140	140	12,00
REB150	150	12,90
REB200	200	14,70
REB250	250	17,35
REB275	275	18,25
REB350	350	23,60
REB450	450	25,90
REB550	550	29,50



**Payanda Kafası**  
Push Pull Prop Head

KOD CODE	BOYUT cm SIZE cm	AĞIRLIK kg WEIGHT kg
RGD014	-	2,25



**Kalıp Kaması (Erkek-Dişi)**  
Formwork Wedge

KOD CODE	BOYUT cm SIZE cm	AĞIRLIK kg WEIGHT kg
VDS002	-	0,36

